

**Nikon**

# NIKKOR

## NIKKOR Z 70-180mm f/2.8

### Подробное руководство

- Прежде чем пользоваться изделием, прочитайте внимательно этот документ.
- Для обеспечения надлежащего использования изделия ознакомьтесь с разделом «Для Вашей безопасности» (с. 4).
- После прочтения данного документа сохраните его на будущее.

**NIKON CORPORATION**

© 2023 Nikon Corporation



СТЗF01(1D)  
7MM0271D-01

**Ru**

# Оглавление

<b>Введение .....</b>	<b>3</b>
Прежде чем начать.....	3
Для Вашей безопасности.....	4
<b>Использование объектива .....</b>	<b>6</b>
Детали объектива: названия и функции.....	6
Установка и снятие.....	11
Установка и снятие бленды объектива.....	14
Меры предосторожности.....	16
Обслуживание объектива.....	17
<b>Технические примечания .....</b>	<b>18</b>
Фотокамеры со вспомогательной подсветкой АФ.....	18
Использование объектива на фотокамерах со встроенной вспышкой.....	19
Принадлежности.....	20
Спецификации.....	22
Примечания.....	24

# Введение

## Прежде чем начать

Перед использованием изделия внимательно прочитайте эти инструкции. См. также документацию, прилагаемую к фотокамере.

- Этот объектив предназначен исключительно для использования с беззеркальными фотокамерами с байонетом Z от Nikon.
- Обновите прошивку фотокамеры до последней версии. Фотокамера с более ранними версиями прошивки может не определять объектив надлежащим образом, а некоторые функции могут быть недоступны. Последнюю версию прошивки фотокамеры можно загрузить из Центра загрузки Nikon, перейдя по следующей ссылке.

<https://downloadcenter.nikonimglib.com/>

Полное или частичное воспроизведение данного документа в любой форме (за исключением краткого цитирования в критических статьях или обзорах) без письменного разрешения NIKON CORPORATION запрещено.

## Для Вашей безопасности

Для предотвращения повреждения имущества или получения травм полностью прочтите раздел «Для Вашей безопасности» прежде, чем использовать изделие. После прочтения данных инструкций по безопасности храните их в доступном месте для использования в будущем.

**⚠ ПРЕДУПРЕЖДЕНИЕ:** Несоблюдение предостережений, отмеченных данным символом, может привести к смерти или получению серьезной травмы.

**⚠ ПРЕДОСТЕРЕЖЕНИЕ:** Несоблюдение предостережений, отмеченных данным символом, может привести к травме или повреждению имущества.

### **⚠ ПРЕДУПРЕЖДЕНИЕ**

**Не разбирайте и не модифицируйте изделие. Не касайтесь внутренних частей, которые стали обнажены в результате падения изделия или другого несчастного случая.**

Несоблюдение этих предостережений может привести к поражению электрическим током или другой травме.

**При обнаружении любых неисправностей, как например, дым, жар или необычный запах, исходящие от изделия, немедленно отсоедините источник питания фотокамеры.**

Дальнейшая эксплуатация может привести к возгоранию, ожогам или другим травмам.

**Не подвергайте воздействию влаги. Не берите мокрыми руками.**

Несоблюдение этих предостережений может привести к возгоранию или поражению электрическим током.

**Не используйте данное изделие в присутствии воспламеняющейся пыли или газа, как например, пропан, газолин или аэрозоли.**

Несоблюдение данного предостережения может привести к взрыву или возгоранию.

**Не смотрите напрямую на солнце или другие источники яркого света через объектив.**

Несоблюдение данного предостережения может привести к нарушению зрения.

**Держите данное изделие в недоступном для детей месте.**

Несоблюдение данного предостережения может привести к травме или неисправности изделия. Кроме того, имейте в виду, что небольшие детали представляют собой опасность удушья. Если ребенок проглотил любую часть данного изделия, немедленно обратитесь за медицинской помощью.

---

**Не запутывайте, не оборачивайте и не перекручивайте ремни вокруг шеи.**

Несоблюдение данного предостережения может привести к несчастным случаям.

---

**Не касайтесь голыми руками в местах, подверженных воздействию чрезвычайно высоких или низких температур.**

Несоблюдение данного предостережения может привести к ожогам или обморожению.

---

 **ПРЕДОСТЕРЕЖЕНИЕ**

**Не оставляйте объектив, направленный на солнце или другие сильные источники света.**

Свет, сфокусированный на объективе, может привести к пожару или повреждению внутренних частей изделия. При съемке освещенных сзади объектов, следите за тем, чтобы солнце не попадало в кадр. Солнечный свет, сфокусированный внутри фотокамеры, когда солнце находится близко к кадру, может привести к возгоранию.

---

**Не оставляйте изделие в местах, где оно будет подвергаться воздействию чрезвычайно высоких температур в течение длительного периода времени, как например, в закрытом автомобиле или под прямыми солнечными лучами.**

Несоблюдение данного предостережения может привести к возгоранию или неисправности изделия.

---

**Не перевозите фотокамеры или объективы с прикрепленными штативами или похожими принадлежностями.**

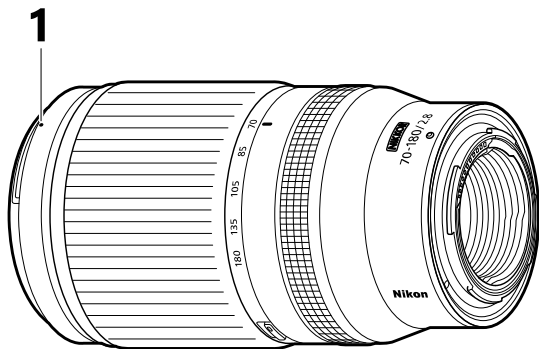
Несоблюдение данного предостережения может привести к травме или неисправности изделия.

---

# Использование объектива


## Детали объектива: названия и функции

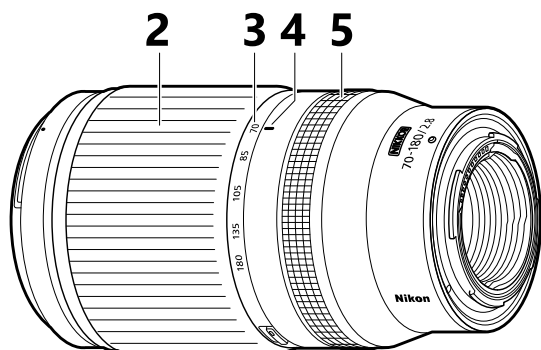
Детали объектива перечислены ниже.



### 1 Метка крепления бленды объектива

Используется при установке бленды объектива.

 [«Установка и снятие бленды объектива» \(с. 14\)](#)



## 2 Кольцо зуммирования

Поверните кольцо, чтобы увеличить или уменьшить масштаб.

## 3 Шкала фокусного расстояния

Определяет приблизительное фокусное расстояние при увеличении или уменьшении масштаба объектива.

## 4 Метка фокусного расстояния

Определяет приблизительное фокусное расстояние при увеличении или уменьшении масштаба объектива.

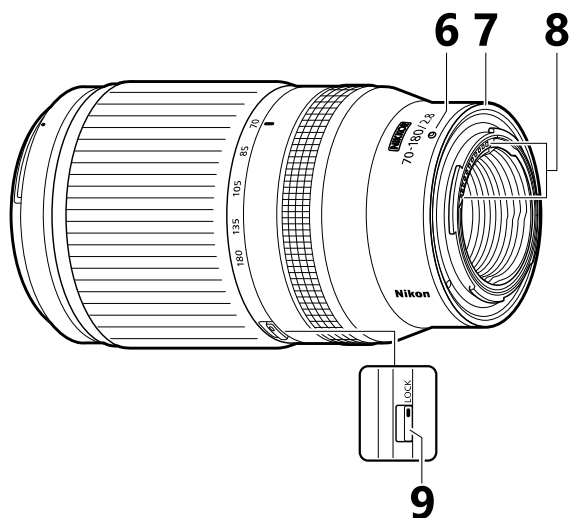
## 5 Кольцо управления

### • Выбран режим автофокусировки.

Поверните кольцо, чтобы настроить такие параметры, как [Режим фокусировки (M/A)] или [Диафрагма], назначенные с помощью фотокамеры. Дополнительные сведения см. в описании [Назнач. польз. эл. управ.], [Польз. эл. управ.] или [Польз. эл. управ. (съемка)] в документации, прилагаемой к фотокамере.

### • Выбран режим ручной фокусировки.

поверните кольцо для фокусировки.



## 6 Метка крепления объектива

Используйте при установке объектива на фотокамеру.

📖 [«Установка и снятие» \(с. 11\)](#)

## 7 Резиновая прокладка крепления объектива

Помогает предотвратить попадание капель воды или пыли в место крепления объектива к фотокамере\*.

\* Полная защита от попадания капель воды или пыли при любых условиях эксплуатации при помощи прокладки не гарантируется.

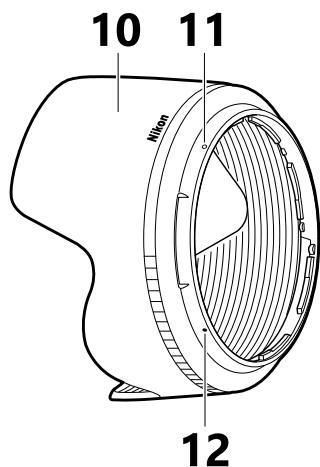
## 8 Контакты микропроцессора

Используется для передачи данных в фотокамеру и из фотокамеры.

## 9 Переключатель блокировки зума

Чтобы зафиксировать кольцо зуммирования, уменьшите фокусное расстояние до 70 мм и установите переключатель в положение [LOCK]. Благодаря этому объектив не выдвинется под собственным весом при перемещении фотокамеры.





### **10 Бленда объектива**

Бленда объектива уменьшает рассеянный свет, который может стать причиной бликов или двоения изображения. Кроме того, она служит для защиты объектива.

📖 [«Установка и снятие бленды объектива» \(с. 14\)](#)

### **11 Метка закрепления бленды объектива**

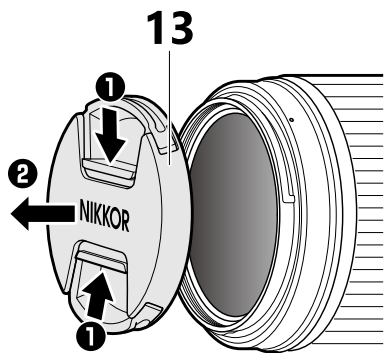
Используется при установке бленды объектива.

📖 [«Установка и снятие бленды объектива» \(с. 14\)](#)

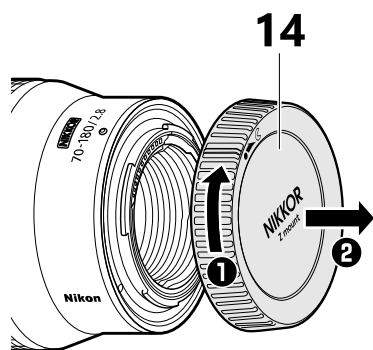
### **12 Метка установки бленды объектива**

Используется при установке бленды объектива.

📖 [«Установка и снятие бленды объектива» \(с. 14\)](#)



**13 Крышка объектива (передняя защитная крышка)**

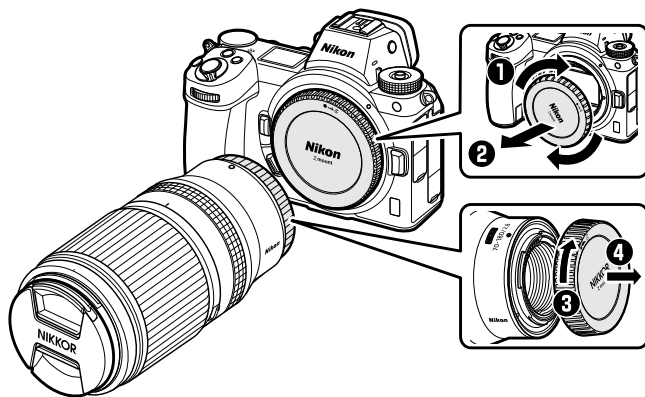


**14 Крышка объектива (задняя защитная крышка)**

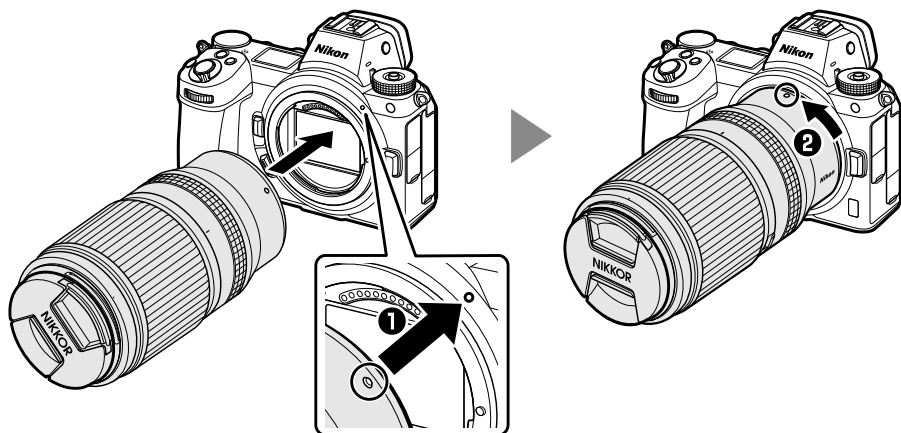
# Установка и снятие

## Установка объектива

1. Выключите фотокамеру, снимите защитную крышку и отсоедините заднюю защитную крышку объектива.

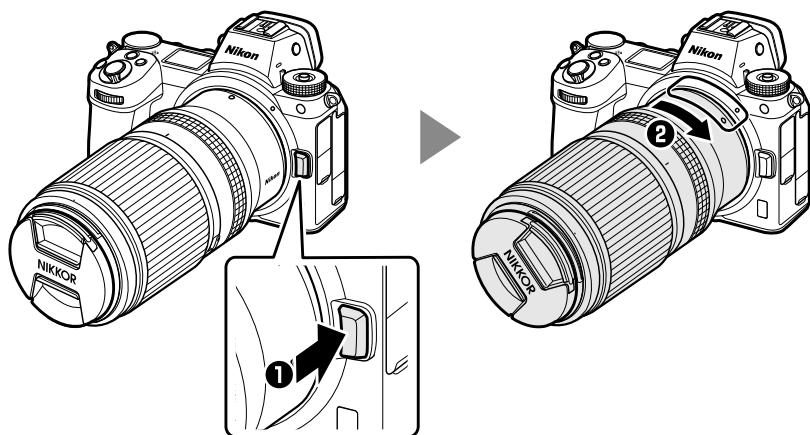


2. Установите объектив на корпус фотокамеры, совместив метки крепления на объективе и корпусе фотокамеры (1), а затем поверните объектив в показанном направлении (2) до щелчка.



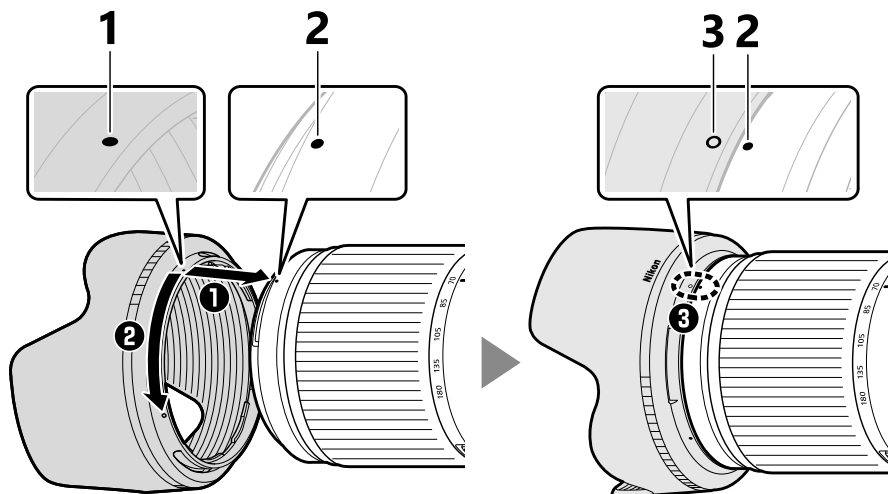
## Снятие объектива

1. Выключите фотокамеру.
2. Нажмите и удерживайте кнопку отсоединения объектива (1), одновременно поворачивая его в показанном направлении (2).



## Установка и снятие бленды объектива

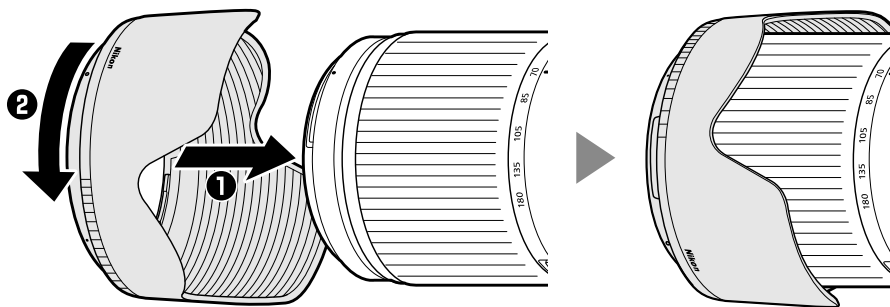
- Совместите метку установки бленды объектива с меткой ее крепления (1), а затем поворачивайте бленду объектива в показанном направлении (2), пока метка ее крепления не совместится с меткой ее закрепления (3).



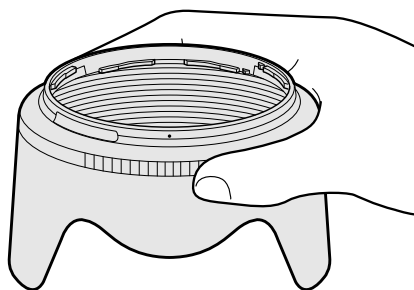
- 1 Метка установки бленды объектива
- 2 Метка крепления бленды объектива
- 3 Метка закрепления бленды объектива

- Слишком сильное сжатие передней части бленды объектива затрудняет ее установку или снятие. Чтобы прикрепить бленду объектива, держите ее возле метки установки (●) и поворачивайте до щелчка.
- Чтобы снять бленду объектива, выполните указанные выше действия в обратном порядке.

- Когда бленда объектива не используется, ее можно надеть на объектив в перевернутом положении.



### ✓ Как зафиксировать перевернутую бленду объектива



Установите бленду объектива в перевернутом положении, аккуратно обхватите ее пальцами за поверхность с насечками и поворачивайте до щелчка.

# Меры предосторожности

- Не поднимайте и не держите объектив или фотокамеру только за крышки объектива или бленду объектива.
- Содержите контакты микропроцессора в чистоте.
- Если резиновая прокладка крепления объектива повреждена, немедленно прекратите использование и отнесите объектив в официальный сервисный центр Nikon для ремонта.
- Установите на место крышки объектива, когда объектив не используется.
- Не оставляйте объектив во влажных местах или в местах, где он может подвергнуться воздействию влаги. Ржавление внутреннего механизма может привести к непоправимому повреждению.
- Не оставляйте объектив рядом с открытым пламенем или в других местах, подвергающихся воздействию высоких температур. Воздействие очень высоких температур может повредить или деформировать объектив.
- Перемещение объектива из теплого места в холодное или наоборот может привести к возникновению нежелательной конденсации внутри и снаружи объектива. Положите объектив в герметичный пакет или пластиковый чехол, прежде чем переносить его через границу температур. Объектив можно будет вынуть из пакета или чехла, когда он адаптируется к новой температуре.
- Объектив рекомендуется транспортировать в футляре, чтобы защитить его от царапин.
- Держите кредитные карты и другие магнитные запоминающие устройства подальше от фотокамеры и объектива. Данные, хранящиеся на устройстве, могут быть повреждены.



## Обслуживание объектива

- Удаления пыли обычно достаточно для очистки стеклянных поверхностей объектива.
- Пятна, отпечатки пальцев и другие маслянистые загрязнения можно удалить мягкой, чистой хлопчатобумажной тканью или салфеткой для очистки объективов сторонних производителей, слегка смоченной небольшим количеством этанола или очистителя для объективов сторонних производителей; выполняйте очистку, начиная от центра, круговыми движениями. Очищайте равномерно и тщательно, не оставляя светящихся следов.
- Никогда не используйте для очистки объектива органические растворители, такие как разбавитель для краски или бензин.
- Фильтры нейтрального цвета (NC) (приобретаются отдельно) и подобные принадлежности могут использоваться для защиты переднего элемента объектива.
- Не храните объектив под прямыми солнечными лучами либо вместе с шариками из нафталина или камфары. Если объектив не будет использоваться в течение продолжительного времени, храните его в прохладном сухом месте, чтобы предотвратить появление плесени и ржавчины.

# Технические примечания

## Фотокамеры со вспомогательной подсветкой АФ

Объектив или бленда могут блокировать свет от вспомогательной подсветки АФ.

- Сведения об использовании объектива с фотокамерами, оборудованными встроенной подсветкой АФ, смотрите по ссылке ниже.

<https://downloadcenter.nikonimglib.com/>

## Использование объектива на фотокамерах со встроенной вспышкой

Если объектив или бленда закрывает свет от встроенной вспышки, на фотографиях могут появляться тени. Снимите бленду объектива перед съемкой. Обратите внимание: в зависимости от расстояния до объекта съемки и от фокусного расстояния объектива, тени могут появляться даже при снятой бленде объектива.

- Сведения о фокусных расстояниях и расстояниях до объектов, при которых тени не возникают на фотографиях, снятых со встроенной вспышкой, смотрите по ссылке ниже.

<https://downloadcenter.nikonimglib.com/>

# Принадлежности

## Входящие в комплект принадлежности

- Крышка объектива LC-67B (передняя защитная крышка)
- Крышка объектива LF-N1 (задняя защитная крышка)
- Бленда объектива NB-113
- Чехол для объектива CL-C2

### ✓ Использование чехла для объектива

- Чехол предназначен для защиты объектива от царапин; он не предназначен для защиты от ударов при падении или другого физического воздействия.
- Чехол не является водостойким.
- Материал чехла может выцветать, подтекать, растягиваться, сморщиваться или менять цвет при натирании или намокании.
- Пыль следует удалять мягкой щеткой.
- Воду и пятна можно удалить с поверхности мягкой сухой тканью. Не используйте спирт, бензин, разбавитель или другие летучие химические вещества.
- Не храните чехол в местах, подверженных воздействию прямых солнечных лучей, высокой температуры или влажности.
- Не используйте чехол для очистки элементов монитора или объектива.
- Будьте осторожны, чтобы объектив не выпал из чехла при транспортировке.

**Материал:** полиэстер

## **Другие совместимые принадлежности**

- Фильтры 67 мм
- Z TELECONVERTER TC-1.4×/TC-2.0×

### **✓ Фильтры**

- Не устанавливайте несколько фильтров сразу.
- Снимите бленду объектива, прежде чем устанавливать фильтры. Прежде чем вращать круговые поляризационные фильтры, вам также потребуется снять бленду объектива.

### **✓ Телеконвертеры**

В зависимости от объекта съемки, условий освещения и выбранной точки фокусировки, автофокусировка камеры может не работать либо индикатор фокусировки для электронного дальномера может мерцать, когда подсоединен телеконвертер.

# Спецификации

Байонет	Байонет Z от Nikon
Фокусное расстояние	70 – 180 мм
Максимальная диафрагма	f/2.8
Устройство объектива	19 элементов в 14 группах (включая 5 линз из стекла со сверхнизкой дисперсией (ED), 1 линзу из стекла Super ED и 3 асферических линзы)
Угол зрения	Формат FX: от 34°20' до 13°40'
	Формат DX: от 22°50' до 9°
Шкала фокусного расстояния	Градуировка в миллиметрах (70, 85, 105, 135, 180)
Система фокусировки	Внутренняя система фокусировки
Минимальное расстояние фокусировки (измеряется от фокальной плоскости)	<ul style="list-style-type: none"><li>• Положение зума при 70 мм: 0,27 м</li><li>• Положение зума при 85 мм: 0,33 м</li><li>• Положение зума при 105 мм: 0,42 м</li><li>• Положение зума при 135 мм: 0,58 м</li><li>• Положение зума при 180 мм: 0,85 м</li></ul>
Максимальный коэффициент воспроизведения	0,48×
Лепестки диафрагмы	9 (скругленное отверстие диафрагмы)
Шкала диафрагм	f/2.8 – 22
Установочный размер фильтра	67 мм (P = 0,75 мм)

<b>Размеры (максимальный диаметр × расстояние от крепежного фланца объектива до конца объектива фотокамеры)</b>	Прибл. 83,5 мм × 151 мм
<b>Вес</b>	Прибл. 795 г

- В этом документе терминами «формат FX» и «FX» обозначается угол зрения, эквивалентный углу зрения фотокамеры с матрицей формата 35 мм («полнокадровая»), а терминами «формат DX» и «DX» – угол зрения, эквивалентный углу зрения фотокамеры с матрицей размера APS-C.
- Компания Nikon сохраняет за собой право изменять внешний вид, технические характеристики и рабочие показатели данного изделия в любое время и без предварительного уведомления.

# Примечания

## Примечания для пользователей в Европе

Данный символ означает, что электрическое и электронное оборудование должно утилизироваться отдельно от бытовых отходов.



Следующие замечания касаются только пользователей в европейских странах:

- Данное изделие подлежит утилизации в соответствующих пунктах сбора. Не выбрасывайте изделие вместе с бытовым мусором.
- Раздельный сбор и переработка отходов помогают сберечь природные ресурсы и предотвращают отрицательные последствия для здоровья людей и окружающей среды, которые могут возникнуть из-за неправильной утилизации.
- Подробные сведения можно получить у продавца или в местной организации, ответственной за управление отходами.