

Nikon

NIKKOR

NIKKOR Z DX 18-140mm f/3.5-6.3 VR

Подробное руководство

- Прежде чем пользоваться изделием, прочитайте внимательно этот документ.
- Для обеспечения надлежащего использования изделия ознакомьтесь с разделом «Для Вашей безопасности» (с. 4).
- После прочтения данного документа сохраните его на будущее.

NIKON CORPORATION

© 2021 Nikon Corporation



SB1101(1D)
7MMA721D-01

Ru

Оглавление

Введение	3
Прежде чем начать	3
Для Вашей безопасности	4
Использование объектива	7
Части объектива: Названия и функции	7
Установка и снятие	11
Установка и снятие дополнительной бленды объектива	14
Подавление вибраций (VR)	16
Осторожно: Фотосъемка	17
Меры предосторожности	18
Обслуживание объектива	19
Технические примечания	20
Фотокамеры со вспомогательной подсветкой АФ	20
Использование объектива на фотокамерах со встроенной вспышкой	21
Принадлежности	22
Спецификации	23
Уведомления	25

Введение

Прежде чем начать

Перед использованием изделия внимательно прочитайте эти инструкции. См. также документацию, прилагаемую к фотокамере.

- Этот объектив предназначен исключительно для использования с беззеркальными фотокамерами с байонетом Z от Nikon.
- Обновите прошивку фотокамеры до последней версии. При использовании более ранних версий фотокамера может неправильно определять объектив, а некоторые функции могут быть недоступны. Последнюю версию прошивки фотокамеры можно загрузить на странице «Центр загрузки Nikon» по указанному ниже URL-адресу.

<https://downloadcenter.nikonimglib.com/>

Полное или частичное воспроизведение данного документа в любой форме (за исключением краткого цитирования в критических статьях или обзорах) без письменного разрешения NIKON CORPORATION запрещено.

Для Вашей безопасности

Для предотвращения повреждения имущества или получения травм полностью прочтите раздел «Для Вашей безопасности» прежде, чем использовать изделие.

После прочтения данных инструкций по безопасности храните их в доступном месте для использования в будущем.

⚠ ПРЕДУПРЕЖДЕНИЕ: Несоблюдение предостережений, отмеченных данным символом, может привести к смерти или получению серьезной травмы.

⚠ ПРЕДОСТЕРЕЖЕНИЕ: Несоблюдение предостережений, отмеченных данным символом, может привести к травме или повреждению имущества.

⚠ ПРЕДУПРЕЖДЕНИЕ

Не разбирайте и не модифицируйте изделие. Не касайтесь внутренних частей, которые стали обнажены в результате падения изделия или другого несчастного случая.

Несоблюдение этих предостережений может привести к поражению электрическим током или другой травме.

При обнаружении любых неисправностей, как например, дым, жар или необычный запах, исходящие от изделия, немедленно отсоедините источник питания фотокамеры.

Дальнейшая эксплуатация может привести к возгоранию, ожогам или другим травмам.

ПРЕДУПРЕЖДЕНИЕ

Не подвергайте воздействию влаги. Не берите мокрыми руками.

Несоблюдение этих предостережений может привести к возгоранию или поражению электрическим током.

Не используйте данное изделие в присутствии воспламеняющейся пыли или газа, как например, пропан, газолин или аэрозоли.

Несоблюдение данного предостережения может привести к взрыву или возгоранию.

Не смотрите напрямую на солнце или другие источники яркого света через объектив.

Несоблюдение данного предостережения может привести к нарушению зрения.

Держите данное изделие в недоступном для детей месте.

Несоблюдение данного предостережения может привести к травме или неисправности изделия. Кроме того, имейте в виду, что небольшие детали представляют собой опасность удушья. Если ребенок проглотил любую часть данного изделия, немедленно обратитесь за медицинской помощью.

Не касайтесь голыми руками в местах, подверженных воздействию чрезвычайно высоких или низких температур.

Несоблюдение данного предостережения может привести к ожогам или обморожению.

ПРЕДОСТЕРЕЖЕНИЕ

Не оставляйте объектив, направленный на солнце или другие сильные источники света.

Свет, сфокусированный на объективе, может привести к пожару или повреждению внутренних частей изделия. При съемке освещенных сзади объектов, следите за тем, чтобы солнце не попадало в кадр. Солнечный свет, сфокусированный внутри фотокамеры, когда солнце находится близко к кадру, может привести к возгоранию.

Не оставляйте изделие в местах, где оно будет подвергаться воздействию чрезвычайно высоких температур в течение длительного периода времени, как например, в закрытом автомобиле или под прямыми солнечными лучами.

Несоблюдение данного предостережения может привести к возгоранию или неисправности изделия.

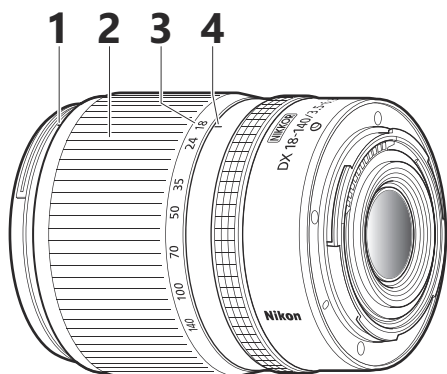
Не перевозите фотокамеры или объективы с прикрепленными штативами или похожими принадлежностями.

Несоблюдение данного предостережения может привести к травме или неисправности изделия.

Использование объектива

Части объектива: Названия и функции

Ниже перечислены части объектива.



1 Метка крепления бленды объектива

Используйте при установке бленды объектива.

 [«Установка и снятие дополнительной бленды объектива» \(стр. 14\)](#)

2 Кольцо зуммирования

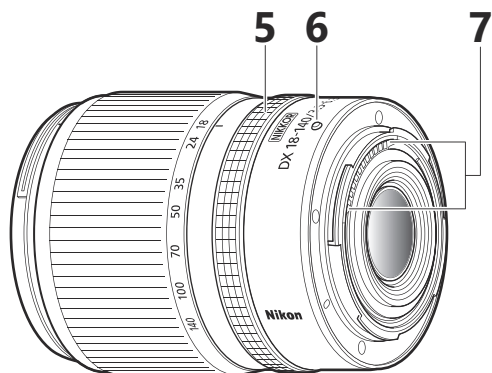
Поверните это кольцо, чтобы увеличить или уменьшить масштаб.

3 Шкала фокусного расстояния

Определите приблизительное фокусное расстояние при увеличении или уменьшении вида через объектив.

4 Метка фокусного расстояния

Определите приблизительное фокусное расстояние при увеличении или уменьшении вида через объектив.



5 Кольцо управления

- **Выбран режим автофокусировки:**

Поверните кольцо, чтобы настроить такие параметры, как **[Режим фокусировки (M/A)]** или **[Диафрагма]**, присвоенные с помощью фотокамеры. Дополнительную информацию см. в описании параметров **[Назнач. польз. эл. управ.]**, **[Польз. эл. управ.]** или **[Польз. эл. управ. (съемка)]** в документации, прилагаемой к фотокамере.

- **Выбран режим ручной фокусировки:**

Поверните кольцо для фокусировки.

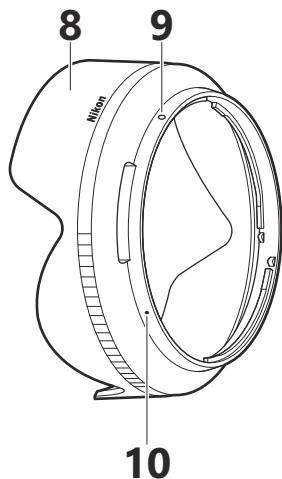
6 Метка крепления объектива

Используйте при установке объектива на фотокамеру.

 [«Установка и снятие» \(стр. 11\)](#)

7 Контакты микропроцессора

Используется для передачи данных в фотокамеру и из фотокамеры.



8 Бленда объектива *

Бленды объектива блокируют рассеянный свет, вызывающий блики или двоение изображения. Они также служат для защиты объектива.

* *Приобретаются отдельно.*

 [«Установка и снятие дополнительной бленды объектива» \(стр. 14\)](#)

9 Метка закрепления бленды объектива

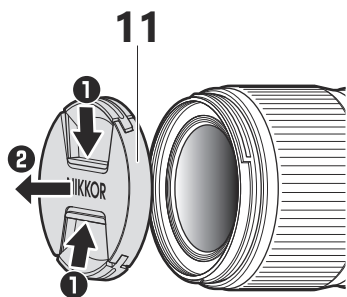
Используйте при установке бленды объектива.

 [«Установка и снятие дополнительной бленды объектива» \(стр. 14\)](#)

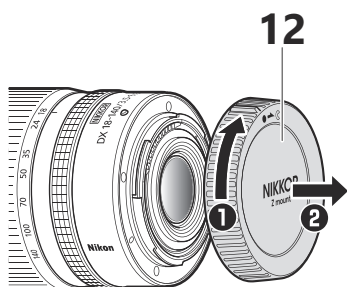
10 Метка установки бленды объектива

Используйте при установке бленды объектива.

 [«Установка и снятие дополнительной бленды объектива» \(стр. 14\)](#)



11 Крышка объектива (передняя защитная крышка)



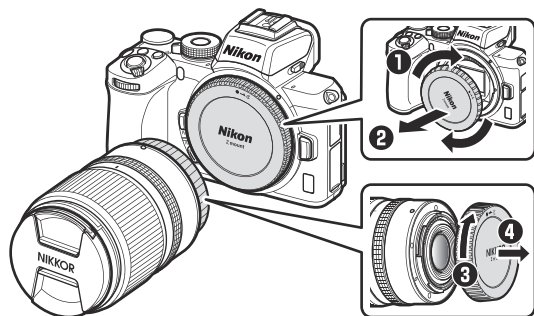
12 Крышка объектива (задняя защитная крышка)

- Задние защитные крышки объективов, входящие в комплект поставки объективов, могут отличаться от показанных здесь, в каком случае **1** не требуется.

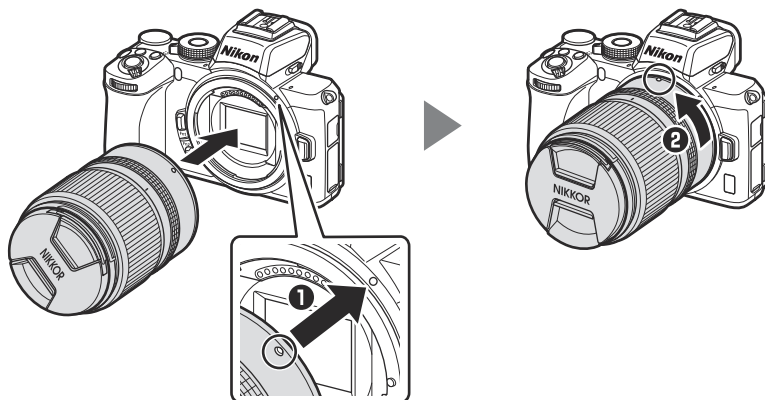
Установка и снятие

Установка объектива

1. Выключите фотокамеру, снимите защитную крышку и отсоедините заднюю защитную крышку объектива.



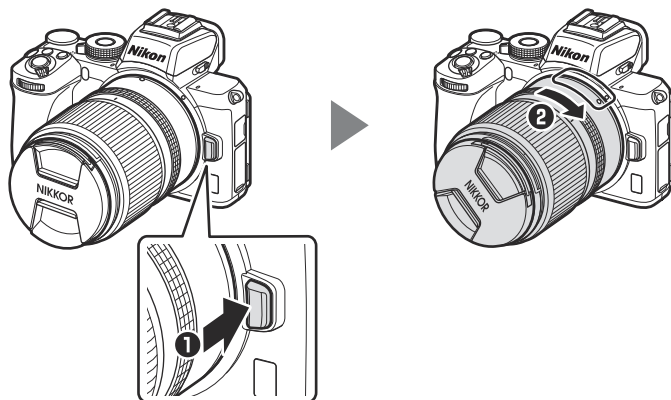
2. Установите объектив на корпус фотокамеры, совместив метки крепления на объективе и корпусе фотокамеры (1), а затем поверните объектив против часовой стрелки (2) до щелчка.



Снятие объектива

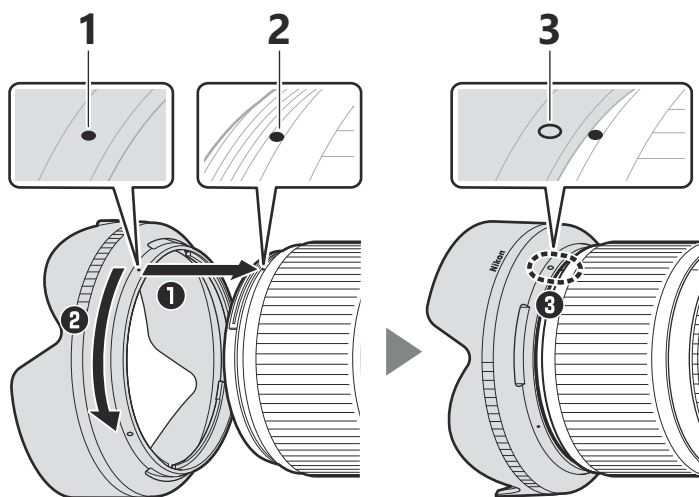
1. Выключите фотокамеру.

2. Удерживая кнопку отсоединения объектива (1), поверните объектив по часовой стрелке (2).



Установка и снятие дополнительной бленды объектива

- Совместите метку крепления бленды объектива с меткой установки бленды объектива (1), а затем поворачивайте бленду объектива (2) до тех пор, пока метка крепления не совместится с меткой закрепления бленды объектива (3).

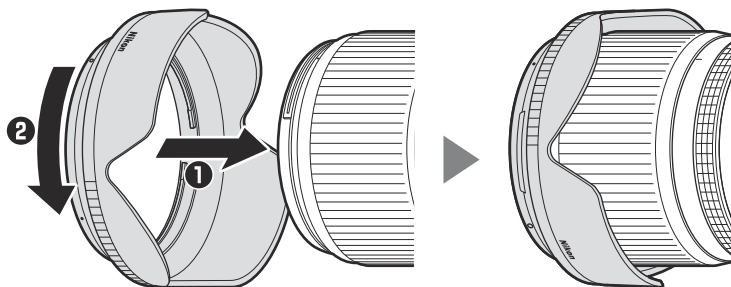


1 Метка установки бленды объектива

2 Метка крепления бленды объектива

3 Метка закрепления бленды объектива

- Слишком сильное сжатие в передней части затрудняет установку или снятие бленды объектива. Поворачивая бленду объектива, возьмитесь рядом с меткой установки бленды объектива (●).
- Чтобы снять бленду объектива, выполните описанные выше действия в обратном порядке.
- Бленду объектива можно переворачивать и устанавливать на объектив тогда, когда он не используется.



Подавление вибраций (VR)

Объектив поддерживает функцию подавления вибраций. Настройки подавления вибраций можно регулировать с фотокамеры. Дополнительную информацию см. в документации, прилагаемой к фотокамере.

Подавление вибраций позволяет применить выдержку длиннее, чем было бы в противном случае, расширяя диапазон доступных выдержек.

☑ **Подавление вибраций**

- Из-за конструкции системы подавления вибраций объектив может дребезжать при тряске. Это не является признаком неисправности.
- Чтобы уменьшить размытость, вызванную дрожанием штатива, выберите [**Normal**] или [**Sport**] для параметра подавления вибраций в фотокамере, когда фотокамера установлена на штатив. Однако обратите внимание, что в зависимости от типа штатива и условий съемки возможны случаи, когда [**Выкл.**] является предпочтительным выбором.
- [**Normal**] или [**Sport**] рекомендуется, когда фотокамера установлена на монопод.

Осторожно: Фотосъемка

- При использовании объектива с фотокамерой формата FX действуют следующие ограничения:
 - Фотокамера будет использовать область изображения формата DX, что уменьшает количество записываемых пикселей и количество точек фокусировки.
 - Параметр **[Эталон. снимок для уд. пыли]** в меню настройки использовать нельзя.
- Видеоролики, снятые со значением 1920 × 1080 120р, 1920 × 1080 100р или 1920 × 1080 (замедл.), выбранным для параметра **[Разм. кадра/част. кадров]** в меню видеосъемки, записываются со следующими размерами и частотой кадров, когда объектив установлен на Z 6:
 - 1920 × 1080; 120р → 1920 × 1080; 60р
 - 1920 × 1080; 100р → 1920 × 1080; 50р
 - 1920 × 1080; 30р ×4 (замедл.) → 1920 × 1080; 30р
 - 1920 × 1080; 25р ×4 (замедл.) → 1920 × 1080; 25р
 - 1920 × 1080; 24р ×5 (замедл.) → 1920 × 1080; 24р

Меры предосторожности

- Не поднимайте и не держите объектив или фотокамеру только за крышки объектива или бленду объектива.
- Содержите контакты микропроцессора в чистоте.
- Прикрепите на место крышки объектива, когда объектив не используется.
- Не оставляйте объектив во влажных местах или в местах, где он может подвергнуться воздействию влаги. Коррозия внутреннего механизма может привести к неисправимому повреждению.
- Не оставляйте объектив рядом с открытым пламенем или в других местах, подвергающихся воздействию высоких температур. Воздействие высокой температуры может привести к повреждению или деформации объектива.
- Перемещение объектива из теплого места в холодное или наоборот может привести к возникновению нежелательной конденсации внутри и снаружи объектива. Положите объектив в герметичный пакет или пластиковый чехол, прежде чем переносить его через границу температур. Объектив можно будет вынуть из пакета или чехла, когда он адаптируется к новой температуре.
- Объектив рекомендуется транспортировать в футляре (приобретается отдельно), чтобы защитить его от царапин.

Обслуживание объектива

- Удаления пыли обычно достаточно для очистки стеклянных поверхностей объектива.
- Пятна, отпечатки пальцев и другие маслянистые загрязнения можно удалить мягкой, чистой хлопчатобумажной тканью или салфеткой для очистки объективов сторонних производителей, слегка смоченной небольшим количеством этанола или очистителя для объективов сторонних производителей; выполняйте очистку, начиная от центра, круговыми движениями. Очищайте равномерно и тщательно, не оставляя светящихся следов.
- Никогда не используйте для очистки объектива органические растворители, такие как разбавитель для краски или бензин.
- Фильтры нейтрального цвета (NC) (приобретаются отдельно) и подобные принадлежности могут использоваться для защиты переднего элемента объектива.
- Не храните объектив под прямыми солнечными лучами, а также с нафталиновыми или камфорными шариками от моли. Если объектив не будет использоваться в течение длительного времени, храните его в прохладном, сухом месте, чтобы предотвратить образование плесени и коррозии.

Технические примечания

Фотокамеры со вспомогательной подсветкой АФ

Объектив или бленда объектива могут закрывать свет от вспомогательной подсветки АФ фотокамеры.

- Для получения информации об использовании объектива с фотокамерами, имеющими встроенную вспомогательную подсветку АФ, посетите указанный ниже веб-сайт.

<https://downloadcenter.nikonimglib.com/>

Использование объектива на фотокамерах со встроенной вспышкой

Если объектив или бленда объектива закроют свет от встроенной вспышки, на снимках появятся тени. Снимите бленду объектива перед съемкой. Однако учтите, что в зависимости от расстояния до объекта, а в случае зум-объективов также от фокусного расстояния объектива, тени могут появиться, даже если бленда объектива снята.

- Для получения информации о фокусных расстояниях и расстояниях до объекта, при которых тени не будут появляться на фотографиях, сделанных со встроенной вспышкой, посетите указанный ниже веб-сайт.

<https://downloadcenter.nikonimglib.com/>

Принадлежности

Входящие в комплект принадлежности

- Крышка объектива LC-62B (передняя защитная крышка)
 - Крышка объектива LF-N1 (задняя защитная крышка) *
- * В комплект поставки объектива могут входить различные задние защитные крышки.

Другие совместимые принадлежности

- Бленда объектива HB-101
- Чехол для объектива CL-C1
- Фильтры 62 мм

Фильтры

- Не устанавливайте несколько фильтров сразу.
- Перед установкой фильтров снимите бленду объектива. Вам также необходимо будет снять бленду объектива перед вращением круговых поляризационных фильтров.

Спецификации

Байонет	Байонет Z от Nikon
Фокусное расстояние	18 – 140 мм
Максимальная диафрагма	f/3,5 – 6,3
Устройство объектива	17 элементов в 13 группах (включая 2 элемента из низкодисперсионного стекла (ED) и 2 асферических элемента)
Угол зрения	76° – 11°30' (область изображения DX)
Шкала фокусного расстояния	Градуировка в миллиметрах (18, 24, 35, 50, 70, 100, 140)
Система фокусировки	Внутренняя фокусировка
Подавление вибраций	Смещение объектива с помощью линейных моторов (VCM)
Минимальное расстояние фокусировки (измеренное от фокальной плоскости)	<ul style="list-style-type: none">• Положение зума 18 мм: 0,2 м• Положение зума 24 мм: 0,22 м• Положение зума 35 мм: 0,25 м• Положение зума 50 мм: 0,3 м• Положение зума 70 мм: 0,36 м• Положение зума 100 мм: 0,4 м• Положение зума 140 мм: 0,4 м
Максимальный коэффициент воспроизведения	0,33×

Лепестки диафрагмы	7 (скругленное отверстие диафрагмы)
Шкала диафрагм	<ul style="list-style-type: none"> • Положение зума 18 мм: f/3,5 – 22 • Положение зума 140 мм: f/6,3 – 40 <p>* Значение, отображаемое при минимальной диафрагме, может отличаться в зависимости от выбранного на фотокамере шага экспозиции.</p>
Установочный размер фильтра	62 мм (P = 0,75 мм)
Размеры (максимальный диаметр × расстояние до конца объектива от крепежного фланца объектива фотокамеры)	Прибл. 73 мм × 90 мм
Вес	Прибл. 315 г

Компания Nikon сохраняет за собой право изменять внешний вид, технические характеристики и рабочие показатели данного изделия в любое время и без предварительного уведомления.

Уведомления

Примечания для пользователей в Европе

Данный символ означает, что электрическое и электронное оборудование должно утилизироваться отдельно от бытовых отходов.



Следующие замечания касаются только пользователей в европейских странах:

- Данное изделие подлежит утилизации в соответствующих пунктах сбора. Не выбрасывайте изделие вместе с бытовым мусором.
- Раздельный сбор и переработка отходов помогают сберечь природные ресурсы и предотвращают отрицательные последствия для здоровья людей и окружающей среды, которые могут возникнуть из-за неправильной утилизации.
- Подробные сведения можно получить у продавца или в местной организации, ответственной за управление отходами.