

## Gr Εγχειρίδιο οδηγιών χρήσης

Πριν από τη χρήση αυτού του προϊόντος, διαβάστε προσεκτικά τις οδηγίες και το εγχειρίδιο του φωτογραφικού μηχανής.

**Σημείωση:** Αυτό ο φακός προορίζεται αποκλειστικά για χρήση με φωτογραφικές μηχανές mirrorless που διαθέτουν μοναζωτά 2 από τη Nikon.

### Για την Ασφάλεια Σας

Για να μην προκληθεί υλική ζημιά ή τραυματισμός σε εσάς ή σε άλλους, διαβάστε την ενότητα 4α της Ασφάλεια Σας στο ανάλογο της πρώου χρησιμοποιούμενου από το προϊόν εγχειρίδιου.

Φυλάξτε αυτές τις οδηγίες για την ασφάλεια σε μέρος, όπου θα τις διαβάσουν όλοι όσοι χρησιμοποιούν αυτό το προϊόν.

⚠ **ΠΡΟΕΙΔΩΠΟΙΗΣΗ:** Η μη τήρηση των προφυλάξεων με αυτό το εικονίδιο μπορεί να οδηγήσει σε θάνατο ή σοβαρό τραυματισμό.

⚠ **ΠΡΟΣΟΧΗ:** Η μη τήρηση των προφυλάξεων με αυτό το εικονίδιο μπορεί να οδηγήσει σε τραυματισμό ή υλική ζημιά.

- Μην αποσυναρμολογείτε ή τροποποιείτε αυτό το προϊόν.
- Μην αφήνετε τα εξωτερικά μέρη που έχουν εκτεθεί λόγω πτώσης ή άλλου τραυματισμού.

Η μη τήρηση αυτών των προφυλάξεων μπορεί να οδηγήσει σε ηλεκτροπληξία ή άλλο τραυματισμό.

• Σε περίπτωση που παρατηρήσετε τυχόν ανωμαλίες, όπως παύσιμα κανονού, ζεστά ή ασυνήθιστα οσμήν στο προϊόν, αποσυνδέστε αμέσως την πηγή τροφοδοσίας ή φωτογραφικής μηχανής.

Η ανάλυση της λειτουργίας μπορεί να οδηγήσει σε φωτιά, εγκαύματα ή άλλο τραυματισμό.

### Διατήρηση το στυγνό.

• **Μην χειρίζεστε με βρεγμένα χέρια.**

Η μη τήρηση αυτών των προφυλάξεων μπορεί να οδηγήσει σε φωτιά ή ηλεκτροπληξία.

- Μην χρησιμοποιείτε αυτό το προϊόν σε χώρο με παρουσία εύφλεκτων αερίων ή άλλων κατών αερίων, βενζίνης ή αερολυμάτων.

• Μην αφήνετε το προϊόν να αποξηραίνει σε άμεση ή έμμεση ηλιοφάνεια.

- Μην αφήνετε απεπιεστές το ήλιο ή άλλα πηκτικά φωτισμέ μέσα από τον φακό ή τη φωτογραφική μηχανή.

Η μη τήρηση αυτής της προφυλάξης μπορεί να οδηγήσει σε πρόβλημα άρασης.

- Κρατήστε αυτό το προϊόν μακριά από παιδιά.**
- Μην αφήνετε αυτής της προφυλάξης μπορεί να οδηγήσει σε τραυματισμό ή διακετοποίηση προϊόντων. Επιπλέον, έχετε υπόψη ότι το μικρό μέγεθος αποτελεί κίνδυνο πνιγμού. Σε περίπτωση που ένα παιδί καταπιεί οποιαδήποτε μέρος αυτού του προϊόντος, ζητήστε αμέσως ιατρική βοήθεια.

- Μην το χειρίζεστε με γυμνά χέρια σε τοποθεσίες που εκτίθενται σε υπερβολικά υψηλή ή χαμηλή θερμοκρασία.

Η μη τήρηση αυτής της προφυλάξης μπορεί να οδηγήσει σε εγκαύματα ή κρούσηση.

### ΠΡΟΣΟΧΗ

- Μην αφήνετε τον φακό στρωμένο προς την Ευρώπη

Το φως που εκπέμπεται από τον φακό είναι πηγή φωτός και βλάβης στα εξωτερικά μέρη του προϊόντος.

- Μην αφήνετε το προϊόν σε μέρος, όπου θα εκτεθεί σε εξαιρετικά υψηλές θερμοκρασίες, για παρατεταμένο χρονικό διάστημα, όπως σε κλειστό αυτοκίνητο ή σε άμεσο ηλιακό φως.

Η μη τήρηση αυτής της προφυλάξης μπορεί να οδηγήσει σε φωτιά ή διακετοποίηση προϊόντων.

- Μη μετατρέπετε φωτογραφικές μηχανές ή φακούς με διαφορετικού τριποδία ή παρόμοια εξαρτήματα.

Η μη τήρηση αυτής της προφυλάξης μπορεί να οδηγήσει σε τραυματισμό ή διακετοποίηση προϊόντων.

### Σημειώσεις για τους Πελάτες στην Ευρώπη

Αυτό το συμβόλιο υποδεικνύει ότι ο ηλεκτρικός και ο ηλεκτρονικός εξοπλισμός πρέπει να ανακυκλώνει ξεχωριστά.

Το παρακάτω σχήμα μόνο για τους χρωστές στις χώρες της Ευρώπης.

- Από το προϊόν προέρχεται για εξαρτημάτων (αλλά όχι ένα ολοκληρωμένο σημείο στροφής. Μην το απορρίψετε μαζί με τα οικιακά απορρίμματα.
- Η εξαρτημά αλλάζει και η ανακύκλιση βαρβάρων από ανακύτληση των φυσικών πόρων και την πρόληψη αρνητικών συνεπειών στην ανθρώπινη υγεία και το περιβάλλον που μπορούν να προκληθούν από τη λανθασμένη απόρριψη.

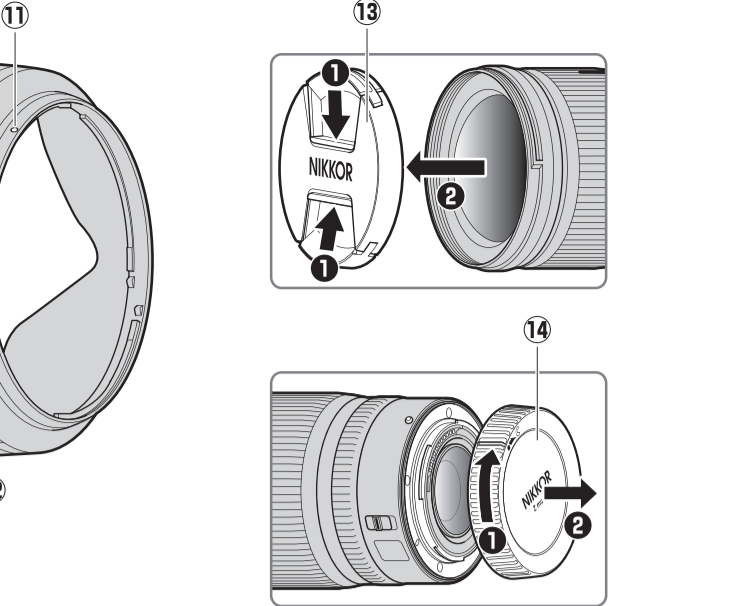
- Για περισσότερες πληροφορίες, επικοινωνήστε με το κατάστημα λιανικής ή τις τοπικές αρχές που είναι υπεύθυνες για τη διακρίση των απορριμμάτων.

### Χρήση του Φακού

### Εξαρτήματα του Φακού: Ομάδα και Λειτουργίες

Ανατρέξτε στο διάγραμμα στην ενότητα αρχών αυτού του φύλλου.

1	Συμβολή τοποθέτησης ακούστρου φακού.	Χρησιμοποιείτε κατά την προαίρεση του ακούστρου φακού.	Βλέπε <b>C</b>
2	Διακλυός zoom	Περιστρέψτε για μεγάλωση ή μίκρυνση φροντίζετε να επεκτείνετε τον φακό πριν από τη χρήση.	Βλέπε <b>D</b>
3	Κλίμακα επασηκής απόστασης	Καθορίστε την κατά προσέγγιση επασηκή απόσταση κατά τη μεγάλωση ή τη μίκρυνση του φακού.	—
4	Συμβολή επασηκής απόστασης	<b>Επιλογή η λειτουργία αυτόματης εστίασης:</b> Στη λειτουργία αυτόματης εστίασης, μπορείτε να περιστρέψετε τον φακό για να ελεγκθεί η λειτουργία που έχει επιλεγεί με τη φωτογραφική μηχανή (ανατρέξτε στο εγχειρίδιο της φωτογραφικής μηχανής για λεπτομέρειες).	—
5	Διακλυός ελέγχου προϊόντος	<b>Επιλογή η λειτουργία χειροκίνητης εστίασης:</b> Περιστρέψτε για να ελαττώσει.	—
6	Συμβολή μονοπύκνου φακού	Χρησιμοποιείτε κατά τη συναρμολόγηση του φακού στη φωτογραφική μηχανή.	Βλέπε <b>A</b>
7	Ελαστικός μονοπύκνος μονοπύκνου φακού	Χρησιμοποιείται για τη μεταφορά δεξιόσθενών προς και από τη φωτογραφική μηχανή.	—
8	Επαγές CPU	Ανατρέξτε στο εγχειρίδιο του προϊόντος για να μάθετε πώς να χρησιμοποιείτε το A για αυτόματη εστίαση, το M για χειροκίνητη εστίαση. Έχετε υπόψη ότι ανεξάρτητα από την επιλεγμένη ρύθμιση, η εστίαση πρέπει να ρυθμιστεί χειροκίνητα όταν η λειτουργία χειροκίνητης εστίασης επιλεγεί χρησιμοποιώντας τα εξαρτήματα της φωτογραφικής μηχανής. Για ακούστρου φακού, επισημαίνεται την άμεση έκθεση στο φως, η οποία θα μπορούσε να προκαλέσει αναπόσπαστη ή διπλά εικόνα. Επίσης, χρησιμοποιούν για την προστασία του φακού.	—
9	Σκίαστρου φακού	Χρησιμοποιείται για τη μεταφορά δεξιόσθενών προς και από τη φωτογραφική μηχανή.	Βλέπε <b>C</b>
11	Συμβολή ασφαλείας ακούστρου φακού	Χρησιμοποιείται κατά την προαίρεση του ακούστρου φακού.	—
12	Ευθυγράμμιση ακούστρου φακού	Χρησιμοποιείται για την προαίρεση της ευθυγράμμισης, αποστολής, να ασφαλιστεί ή να αλλάξει τρόπο, όταν τρεφεί ή βραχεί.	—
13	Μπρωστινό κάλυμμα φακού	—	—
14	Πίλο κάλυμμα Φακού	—	—



### A Προαίρεση και Αφαίρεση Προστασία του Φακού

1) Ανεπηρεργοποιήστε τη φωτογραφική μηχανή, αφαιρέστε το καπάκι σκόνης, και αφαιρέστε το πίσω κάλυμμα φακού.

2) Τοποθετήστε τον φακό πάνω στο σώμα της φωτογραφικής μηχανής διατηρώντας το συμβολή μονοπύκνου στον φακό ευθυγραμμισμένο με το συμβολή μονοπύκνου στο σώμα της μηχανής, και στη συνέχεια περιστρέψτε τον φακό αριστερόστροφα μέχρι να ασφαλιστεί στη θέση του.

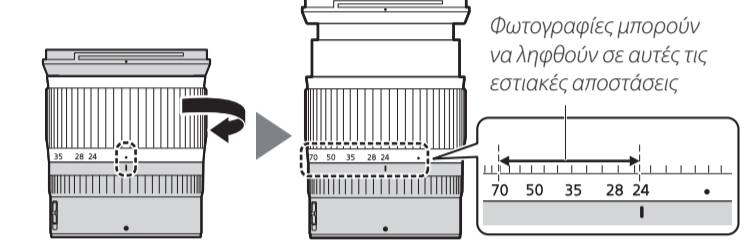
### Αφαίρεση του Φακού

1) Ανεπηρεργοποιήστε τη φωτογραφική μηχανή.

2) Πατήστε παρατεταμένα το κουμπί απελευθέρωσης του φακού ενώ περιστρέψετε τον φακό δεξιόστροφα.

### Πριν από τη Χρήση

Ο φακός είναι συσφυσσμένος και πρέπει να επεκταθεί πριν από τη χρήση. Περιστρέψτε τον διακλυό zoom όπως απαιτείται έως ότου ο φακός ασφαλιστεί στην εκτεταμένη θέση του. Φωτογραφικές μηχανές να ληφθούν μόνο όταν το συμβολή επασηκής απόστασης είναι σε θέση μεταξύ 24 και 70 της κλίμακας επασηκής απόστασης.



Για να συσφυστείτε τον φακό, περιστρέψτε τον διακλυό zoom προς την αντίθετη κατεύθυνση, σηματοδοτώντας όταν φτάσει στη θέση 1 (●) της κλίμακας επασηκής απόστασης.

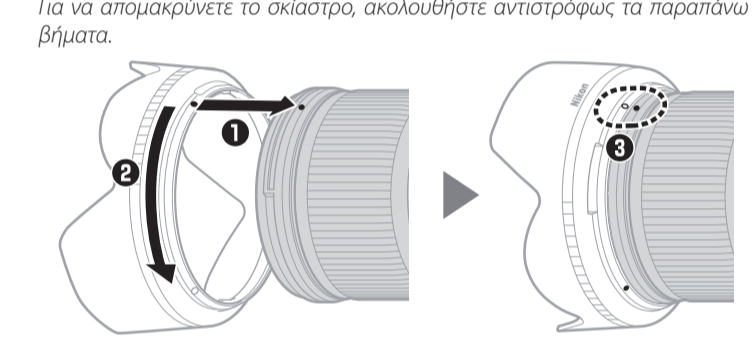
Αν η φωτογραφική μηχανή ενταχιστεί με τον φακό σε οριζόντιη, θα εμφανιστεί μια προειδοποίηση. Επικεντρώστε το φακό πριν από τη χρήση.

### C Προαίρεση και Αφαίρεση του Σκίαστρου Φακού

Ευθυγράμμιση το συμβολή τοποθέτησης ακούστρου φακού ● με το συμβολή ευθυγράμμισης ακούστρου φακού ●, και στη συνέχεια περιστρέψτε το ακούστρου ● έως ότου το συμβολή ● ευθυγραμμιστεί με το συμβολή ασφαλείας ακούστρου φακού (O).

Η μη τήρηση αυτής της προφυλάξης μπορεί να οδηγήσει σε τραυματισμό ή διακετοποίηση προϊόντων. Επιπλέον, έχετε υπόψη ότι το μικρό μέγεθος αποτελεί κίνδυνο πνιγμού. Σε περίπτωση που ένα παιδί καταπιεί οποιαδήποτε μέρος αυτού του προϊόντος, ζητήστε αμέσως ιατρική βοήθεια.

Για να απομακρύνετε το ακούστρου, ακολουθήστε αντιστροφή, το παραπάνω βήματα.



Κατά την προαίρεση ή την αφαίρεση του ακούστρου, κρατήστε το δίπλο στο σύμβολο ● στη θέση του, και αποσπείρετε να το κρατάτε πίσω αριστερά. Το ακούστρου μπορεί να αναστρέψει και να ανακαταληφθεί στον φακό όταν δεν χρησιμοποιείται.

### Όσον ο Φακός Είναι Προστατευμένος

Η θέση ασφαλείας κλείδωμα να αλλάξει αν απενεργοποιήσετε τη φωτογραφική μηχανή και στη συνέχεια ενεργοποιήσετε ξανά μετά τη εστίαση. Επιστρέψτε σε όσον πριν από τη λήψη. Εάν έχετε εστιάσει σε μια προσεκτικώς λήψη, ενώ περιμένετε το θέμα σας να εμφανιστεί, ος ανασηματού να μην αποπροσανατολίσει τη φωτογραφική μηχανή έως ότου να ληφθεί η φωτογραφία.

### Προφυλάξεις ως προς τη Χρήση

- Μην σκηνώνετε ή κρατάτε τον φακό ή τη μηχανή χρησιμοποιώντας μόνο το ακούστρου φακού.

- Διατηρείτε καθαρές τις επιφάνει CPU.

- Σε περίπτωση που πάθετε ο διατακτικές μονοπύκνου σφόνδρας, μονοπύκνου φακού, διακοπές αέματος ή λειτουργία και ηγνατίστε τον φακό σε εξουσιοδοτημένο κέντρο σέρβις της Nikon για επισκευή.

- Χρησιμοποιήστε έναν το μπρωστινό και πίσω κάλυμμα φακού, όταν ο φακός δεν χρησιμοποιείται.

Για να προστατέψετε το εξωτερικό του φακού, φυλάξτε τον μακριά από άμεσο ηλιακό φως. Διατηρείτε τον φακό στεγνό. Εάν ανακουφιστεί ο εξωτερικός μηχανισμός, μπορεί να προκληθεί ανεπιθύηθωθό αποτέλεσμα.

Η ενδοπίεση είναι ο σε εξαιρετικά θερμούς χώρους ενδέχεται να καταστρέψει ή να στρεβλώσει μέρη που είναι κατασκευασμένα από ενσωματωμένο πλαστικό.

Η ο απότομος, αλλαγές της θερμοκρασίας, μπορεί να προκαλέσουν επιβλαβή ομίχλη πάνω στο φακό ήβω από τον φακό. Πριν μετακινήσετε τον φακό από ένα μέρος σε ένα άλλο, αφήστε τον να ακινητοποιηθεί, να κρυώσει, τοποθετήστε τον στη θέση του ή να μην χρησιμοποιήσετε τον φακό σε εξωτερικούς χώρους.

- Σας συνιστούμε να τοποθετήτε τον φακό στη θέση του ή να τον προστατεύετε από εκδοχές κατά τη μεταφορά.

### Φροντίδα Φακού

• Η αφαίρεση της σκόνης είναι συνήθως αρκετή για τον καθαρισμό των υαλινών επιφανειών του φακού.

• Απλάξτε, και τα δοκίμια αποτυπώματα μπορούν να αφαιρεθούν από τα στοιχεία του φακού με σπινθηροειδή υαλινά μαλακά, καθαρά βαμβάκινο που ή με πινάκι καθαρισμού φακού. Καθαρίστε από το κέντρο προς τα έξω με κλωνική κίνηση. Για να αφαιρέσετε επιμονικές λεκέδες, σκουπίστε απαλά με ένα μαλακό πανί ελαφρώς υγραμένο με μικρή ποσότητα απολυμαντικού νερού, αλκοόλης ή καθαριστικού φακού. Τυλόν σπινθίο σε σχήμα σταυρού που έχουν απομεινεί από τη διαδικασία αυτή στην επιφάνεια που απορροφά το νερό και το λάδι, μπορούν να απομακρυνθούν με ένα στεγνό πανί.

• Κατά τον καθαρισμό των στοιχείων φακού, χωρίς επίστρωση φθορίου, απομακρύνετε τις λεκέδες ή δοκίμια αποτυπώματα χρησιμοποιώντας ένα μαλακό, καθαρό βαμβάκινο που ή με πινάκι καθαρισμού φακού, ελαφρώς υγραμένο με μικρή ποσότητα αλκοόλης ή καθαριστικού φακού. Σκουπίστε απαλά από το κέντρο προς τα έξω με κλωνική κίνηση, φροντίζοντας να μην αφιρέστε κηλίδες ή να μην αγγίξετε τον φακό με τα δαχτύλα σας.

• Μην χρησιμοποιείτε ποτέ οργανικούς διαλύτες, όπως κηρί ή βενζίνη για να καθαρίσετε τον φακό. • Το φίλτρο Ουβέροντ Κραυμάτι (NC) (δυνατότητα καθαρισμού) που τα παραρτήματα μπορούν να χρησιμοποιηθούν για την προστασία του μπρωστνού του φακού.

• Εάν ο φακός δεν πρόκειται να χρησιμοποιηθεί για εκτεταμένο χρονικό διάστημα, αποθηκεύστε τον σε ένα δοσάρο, έρσο χώρο για να αποφορτίσει τη μούλια ή τη σκόνη. Μην τον αποθηκεύετε σε άμεσο ηλιακό φως ή η μπλες ακτινοβολία ή καυμάρος.

### Αξεσουάρ

### Παρεχόμενα Εξαρτήματα

- Κουμπίο Μπρωστίνου Ακούστρου Φακού 72 mm (LC-72B
- Πίσω Κάλυμμα Φακού LF-N1
- Σκίαστρου Βαγόνες HB-85
- Όφιοι Φακού LC-C1

### Χρήση της Θέσης Φακού

- Η θέση προορίζεται για την προστασία του φακού από εκδοχές, ήγ από πιέσεις ή άλλους φυσικούς κραδασμούς, ή ήθην δεν είναι διαθέσιμη.

- Το ίδιο χρησιμοποιείται τη θέση για ευθυγράμμιση, αποστολής, να ασφαλιστεί ή να αλλάξει τρόπο, όταν τρεφεί ή βραχεί.

- Αφαιρέστε τη σκηνή με βολική δύναμη.

- Το νερό και α λεκέδες μπορούν να αφαιρεθούν από την επιφάνεια με ένα μαλακό, στεγνό πανί. Μη χρησιμοποιείτε υγρά καθαριστικά, βενζίνη, διαλυτικά ή άλλα τοξικά υγρά.

- Μην αποθηκεύετε τη μηχανή σε υαλινά δοχεία ή σε υψηλές θερμοκρασίες ή υγρασία.

- Μην αφήνετε ο φακός να στεγνώσει από τη θέση κατά τη μεταφορά.

Όφιοι Πολυεστέρας.

### Συμβολή Εξαρτήματ

Βιολύτο φίλτρο 72 mm

### Φίλτρο

Νο χρησιμοποιήστε μόνο ένα φίλτρο κάθε φορά. Αφαιρέστε το ακούστρου φακού πριν από την προαίρεση του φίλτρου ή την περιστροφή του φίλτρου κωνικής τοποθέσης.

### Προδιαγραφές

Μοντούρα	Μοντούρα Z Nikon
Επίσημη απόσταση	24 – 70 mm
Μέγιστο διαπέρασμα	f/4
Κατοσκευή φακού	14 στοιχεία σε 11 ομάδες (συμπεριλαμβανομένων 1 στοιχείου φακού ED, συμπεριλαμβανομένων 1 στοιχείου ασφαιρικού ED, 3 ασφαιρικών στοιχείων, στοιχείων με ημισφαιρική επιφάνεια σε ασφαιρικό στοιχείο φακού με σπινθηροειδή επιφάνεια)
Γωνία προβολής	• Φορμά FX: 84° – 34°20' <ul style="list-style-type: none"><li>Φορμά DX: 61° – 22°50'</li></ul>
Κλίμακα επασηκής απόστασης	Διαβρωθιμένη σε χιλιοστόμετρα (24, 28, 35, 50, 70)
Σύστημα εστίασης	Σύστημα μεσοελαστικής εστίασης
Ελάχιστη απόσταση εστίασης	0,3 m από το επασηκό επίπεδο σε όλες τις θέσεις zoom
Απώτατες διαρρυθμίσεις	(προηγμένα στοιχεία διαρρυθμίσεων)
Εύρος διαρρυθμίσεων	f/4 – 22
Μέγιστος προορισμένος εύρος	72 mm (P = 0,75 mm)
Διαστάσεις	Περίπου 77,5 mm μέγιστη διάμετρος × 88,5 mm (απόσταση από το ελαφρό μονοπύκνο φακού ή φωτογραφικής μηχανής, όταν ο φακός είναι σε οριζόντιη θέση)
Βάρος	Περίπου 500 g

Η Nikon διατηρεί το δικαίωμα να αλλάξει την εμφάνιση, τις προδιαγραφές καθώς και την απόδοση αυτού του προϊόντος οποιαδήποτε στιγμή και χωρίς προειδοποίηση.

## Ro Manualul utilizatorului

Înainte de utilizarea acestui produs, vă rugăm să citiți cu atenție atât aceste instrucțiuni cât și manualul aparatului foto.

**Notă:** Acest obiectiv este destinat exclusiv utilizării aparatelor foto mirrorless cu montură Z Nikon.

### Pentru siguranța dumneavoastră

Pentru a preveni deteriorarea bunurilor sau dăunarea dumneavoastră sau a celorlalți, citiți în totalitate capitolul „Pentru siguranța dumneavoastră” înainte de a folosi acest produs.

Păstrați aceste instrucțiuni de siguranță într-un loc în care vor putea fi citite de către toți cei care folosesc acest produs.

⚠ **AVERTIZARE:** În cazul neserărității precuțiilor marcate cu această pictogramă se poate produce decalare sau vătămare gravă.

⚠ **ATENȚIE:** În cazul neserărității precuțiilor marcate cu această pictogramă se poate produce vătămări sau daune materiale.

### AVERTIZARE

• **A nu se demonta sau modifica acest produs.**

• **A nu se atinge componentele interne care devin vizibile în urma căderii sau a unui alt accident.**

• **A nu folosi acest produs precuții care duce la declanșarea sau vătămare.**

• **In cazul în care sesizați anomalii, cum ar fi faptul că produsul scoate fum, emite căldură sau mirosuri neobișnuite, conectați imediat sursa de alimentare a aparatului foto.**

• **Continuați operați ri a putea provoca incendiu, arsuri sau alte vătămări.**

• **A se menține uscat. A nu se manipula cu mâinile uscate.**

• **Nerespectarea acestor precuții ar putea provoca incendiu sau electrocutare.**

• **A nu folosiți acest produs în prezența prafului sau a gazelor inflamabile, cum ar fi propan, benzină sau aerosoli.**

• **Nerespectarea acestor precuții ar putea provoca explozie sau incendiu.**

• **A nu priviți soarele sau altă sursă de lumină puternică direct prin obiectiv sau prin aparatul foto.**

• **Nerespectarea acestor precuții ar putea afecta vederea.**

• **A nu se lăsa produsul la îndemâna copiilor.**

• **Nerespectarea acestor precuții ar putea cauza vătămări sau defecțarea produsului.**

• În plus, rețineți că elementele componente de mic diametru prezintă pericol de sufocare. În cazul în care un copil înghite orice componentă a acestui produs, solicitați imediat asistență medicală.

• **A nu manipulați cu mâinile goale în locuri expuse la temperaturi foarte mari sau foarte scurte.**

• **Nerespectarea acestor precuții ar putea cauza arsuri sau degerături.**

• **A nu lăsați obiectivul îndreptat spre soare sau alte surse puternice de lumină.**

• **Lumina focalizată prin obiectiv este o sursă de incendiu și de deteriorare a componentelor interne ale produsului.**

• **A nu lăsați produsul perioade îndelungate în locuri în care se expune la temperaturi foarte mari, cum ar fi într-un autocucl închis sau la lumina directă a soarelui.**

• **Nerespectarea acestor precuții ar putea provoca incendiu sau defecțarea produsului.**

• **A nu transportați aparatul foto cu obiectivul cu trepied sau cu accesoriu atașate.**

• **Nerespectarea acestor precuții ar putea cauza vătămări sau defecțarea produsului.**

### AVERTISMENTE PRIVIND CILENȚII DIN EUROPA

Acest simbol indică faptul că echipamentele electrice și electronice trebuie colectate separat.

Următoarele vizaze doar utilizatori din țările europene:

• Acest produs este protejat pentru colectarea separată la un centru adecvat de colectare. Nu aruncați la un loc cu deșeurile menajere.

• Colectarea separată și reciclarea ajută la conservarea resurselor naturale și la prevenirea consecințelor negative asupra mediului și a mediului care ar putea rezulta din cauza eliminării incorecte.

• Pentru mai multe informații, contactați distribuitorul sau autoritățile locale responsabile cu gestionarea deșeurilor.

### Utilizarea obiectivului

1	Marci montare parasolar obiectiv	Utilizați când atașați parasolarul obiectivului.	Consultați <b>C</b>
2	Inel zoom	Rotiți pentru a mări sau micșora. Ajustați-vă că extindeti obiectivul în poziția dorită.	Consultati <b>D</b>
3	Scală distanță focală	Determinați distanța focală aproximativă atunci când extindeti sau retrageți obiectivul.	—
4	Marci distanță focală	Modul focalizare automată selectat. În modul focalizare automată, puteți sări acest nivel care poate fi personalizat pentru a executa o funcție selectată cu aparatul foto (pentru detalii, consultați manualul aparatului foto).	—
5	Inel de control	Gradată în milimetri (24, 28, 35, 50, 70)	—
6	Marci montură obiectiv	Utilizați când montați obiectivul pe aparatul foto.	Consultați <b>A</b>
7	Garnitură cauciu montură obiectiv	Folosiște pentru a transfera datele către și de la aparatul foto.	—
8	Contact CPU	Folosiște pentru a transfera datele către și de la aparatul foto.	—
9	Computator mod focalizare	Alegeti A pentru focalizare automată, respectiv M pentru focalizare manuală. Rețineți că indiferent de setarea aleasă, focalizarea trebuie reglată manual când este selectat modul focalizare manual folosind comenziile aparatului foto.	—
10	Parasolar obiectiv	Parasolare pentru obiectiv blocchează fasciculele de lumină care, alfel, ar putea cauza pete luminoase sau forme dublate. Acestea servesc și la protejarea obiectivului.	Consultați <b>C</b>
11	Marci fixare parasolar obiectiv	Utilizați când atașați parasolarul obiectivului.	—
12	Marci aliniere parasolar obiectiv	—	—
13	Capac frontal obiectiv	—	—
14	Capac posterior pentru obiectiv	—	—

### Atașare și scoatere

#### Atașarea obiectivului

1) Ori