

Canon

EF-M32mm f/1.4 STM



РУССКИЙ
Инструкции

Благодарим вас за приобретение изделия марки Canon.

Canon EF-M32mm f/1.4 STM — это объектив большого диаметра с фиксированным фокусным расстоянием для использования с камерами серии Canon EOS M.

- «STM» означает Stepping Motor (Шаговый привод).

Встроенное ПО камеры

Устанавливайте на используемую камеру новейшую версию встроенного ПО. Подробнее о том, как узнать, является ли ваша версия самой свежей, и как обновить встроенное ПО, см. на веб-сайте Canon.

Обозначения, используемые в настоящей инструкции



Предупреждение с целью предотвращения повреждения или неполадок в работе объектива или камеры.



Дополнительные примечания по использованию объектива и съемке.

Меры предосторожности

Правила безопасного использования камеры. Внимательно ознакомьтесь с этими правилами. Обязательно соблюдайте все указания, чтобы не допустить возникновения рисков, травм пользователя и других людей.



Внимание

Информация о рисках, способных привести к смерти или серьезным травмам.

- **Не смотрите на солнце или яркие источники света через объектив.** Это может привести к потере зрения или ослеплению.
- **Не оставляйте объектив на солнце без установленной крышки объектива независимо от того, установлен он на камеру или нет.** Крышка защищает объектив от концентрации солнечного излучения, которая может стать причиной пожара.



Осторожно

Информация о рисках, способных привести к травмам.

- **Не оставляйте камеру в местах, где она может подвергнуться воздействию высокой или низкой температуры.** Камера может нагреться или остыть слишком сильно и при прикосновении вызвать ожоги или другие травмы.

Осторожно

Информация о рисках, результатом которых может стать материальный ущерб.

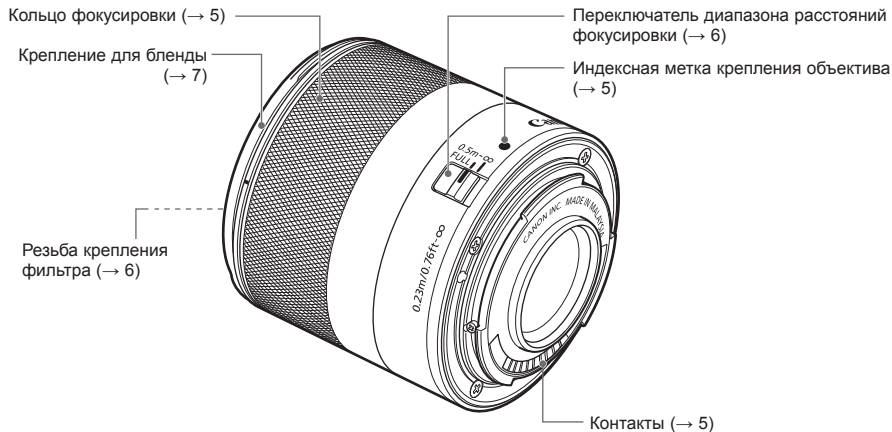
- Не оставляйте объектив в местах с высокой температурой, например в автомобиле, стоящем на открытом солнце. Высокая температура может привести к сбоям в работе объектива.

Общие меры предосторожности

Правила обращения

- При переносе объектива из холода в тепло на его поверхностях и внутренних деталях может образоваться конденсат. Чтобы предотвратить образование конденсата, положите объектив в герметичный пластиковый пакет перед тем, как перенести его из холода в тепло. Когда объектив постепенно согреется, его можно будет вынуть из пакета. То же самое следует делать при переносе объектива из тепла в холод.
- Кроме того, обязательно ознакомьтесь со всеми правилами обращения с объективом, приведенными в инструкции по эксплуатации камеры.

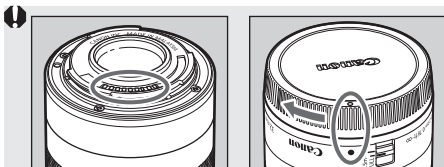
Элементы объектива



- Более подробную информацию см. на страницах, номера которых указаны в круглых скобках (→ **).

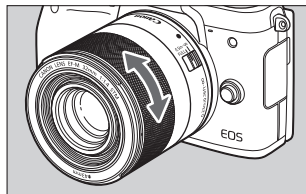
1 Установка и снятие объектива

Устанавливайте и снимайте объектив только при выключенном питании камеры. Подробные указания по установке и снятию объектива см. в инструкции к камере.



- После снятия объектива с камеры поставьте его задней стороной вверх, чтобы не поцарапать поверхность линзы и контакты.
- Царапины, загрязнения или отпечатки пальцев на контактах могут стать причиной плохого подключения или коррозии, что приведет к неполадкам в работе. Если контакты загрязнились, очистите их мягкой тканью.
- После снятия объектива установите на него крышку объектива и пылезащитную крышку. При установке пылезащитной крышки совместите индексную метку крепления объектива с O меткой на пылезащитной крышке и поверните крышку по часовой стрелке, как показано на рисунке. Чтобы снять пылезащитную крышку, выполните те же действия в обратном порядке.

2 Ручная фокусировка

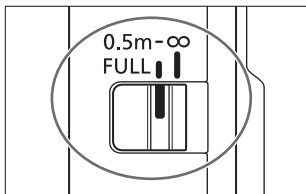


Если на камере установлен режим фокусировки [MF], настройте фокус вручную, поворачивая кольцо фокусировки.

При быстром вращении кольца фокусировки объектив может реагировать с задержкой.

- Режим фокусировки устанавливается с помощью камеры. См. инструкцию по эксплуатации камеры.
- После автофокусировки в режиме [AF+MF] настройте фокус вручную, нажав кнопку спуска затвора наполовину и повернув кольцо фокусировки (постоянно доступная ручная фокусировка).

3 Переключение диапазона расстояний фокусировки



Диапазон расстояний фокусировки можно задать с помощью переключателя. После установки подходящего диапазона расстояний фокусировки сократится фактическое время автофокусировки.

Диапазоны

1. FULL (0,23 м–∞)
2. 0,5 м–∞

4 Фильтры (продаются отдельно)

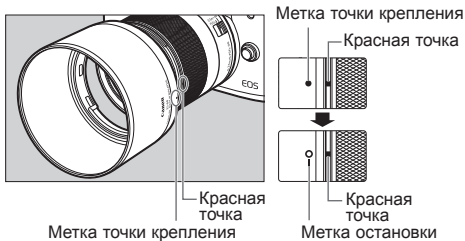
Фильтры устанавливаются в резьбу крепления фильтра на передней стороне (43 мм) объектива.



Можно установить только один фильтр.

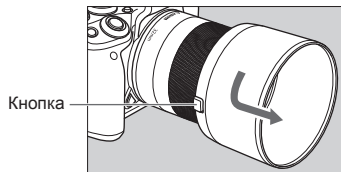
5 Бленда (продается отдельно)

Бленда ES-60 не позволяет нежелательным лучам света попадать в объектив, а также защищает его переднюю часть от дождя, снега и пыли.



• Установка

Совместите красную метку точки крепления на бленде с красной точкой на передней стороне объектива, а затем поверните бленду в направлении стрелки до щелчка.



• Снятие

Чтобы снять бленду, нажмите и удерживайте кнопку, которая расположена на ней сбоку, и поворачивайте бленду по стрелке, пока метка точки крепления на бленде не окажется напротив красной точки на передней стороне объектива. Для хранения бленду можно перевернуть и установить на объектив обратной стороной.

- ⚠ Неправильная установка бленды может стать причиной виньетирования (затемнения по периметру изображения).
- При установке и снятии бленды держите и вращайте ее за основание. В некоторых случаях бленда может деформироваться, если поворачивать ее, удерживая около края.
- Если объектив крепится к камере с перевернутой блендой, снимите бленду, прежде чем отсоединять объектив от камеры.

Технические характеристики

Фокусное расстояние/диафрагма	32mm f/1.4
Конструкция объектива	8 групп, 14 элементов
Минимальная диафрагма	f/16
Угол обзора	По диагонали: 46°10', по вертикали: 26°30', по горизонтали: 39°
Минимальное расстояние фокусировки	0,23 м
Максимальное увеличение	0,25x
Поле зрения	Прибл. 90,3 x 60,1 мм (при 0,23 м)
Диаметр фильтра	43 мм
Макс. диаметр и длина	60,9 x 56,5 мм
Вес	Прибл. 235 г
Бленда	ES-60 (продается отдельно)
Крышка объектива	E-43
Пылезащитная крышка	Пылезащитная крышка объектива EB
Чехол	LP1014 (продается отдельно)

- Эквивалент фокусного расстояния 51 мм для пленки 35 мм.
- Длина объектива измеряется от поверхности крепления до передней стороны объектива. Длина при установленной крышке объектива и пылезащитной крышке больше на 19,3 мм.
- Приведенные данные о размере и весе относятся только к самому объективу, если не указано иное.
- С этим объективом нельзя использовать экстендеры и удлинительные тубусы.
- Оптический конвертер для съемки крупным планом установить нельзя, так как отсутствует подходящий для данного объектива размер.
- Параметры диафрагмы указаны на камере.
- Все приведенные данные измерены в соответствии со стандартами Canon.
- Технические характеристики и внешний вид изделия могут быть изменены без предварительного уведомления.

Происхождение: Данную информацию можно найти на коробке продукта.
Дата изготовления: Данную информацию можно найти на коробке продукта.
Импортер:
Россия: ООО «Канон Ру» 109028, Россия, город Москва, наб.
Серебряническая, дом 29, бизнес центр «Серебряный город», 8 этаж.
Беларусь: Данную информацию можно найти на коробке продукта.

Утилизация продукции

Данную продукцию следует утилизировать должным образом, в соответствии с действующим национальным и местным законодательством.



«Canon Inc.»
3-30-2 Шимомаруко, Охта-ку, Токио, 146-8501, Япония

Canon