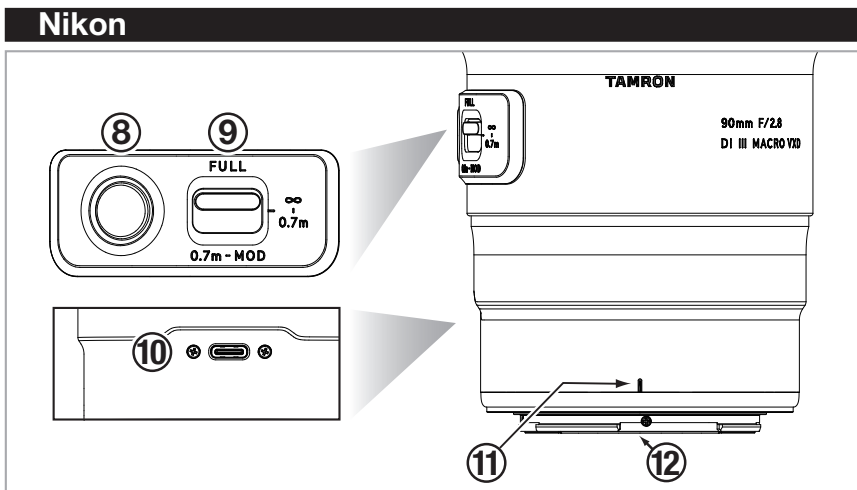
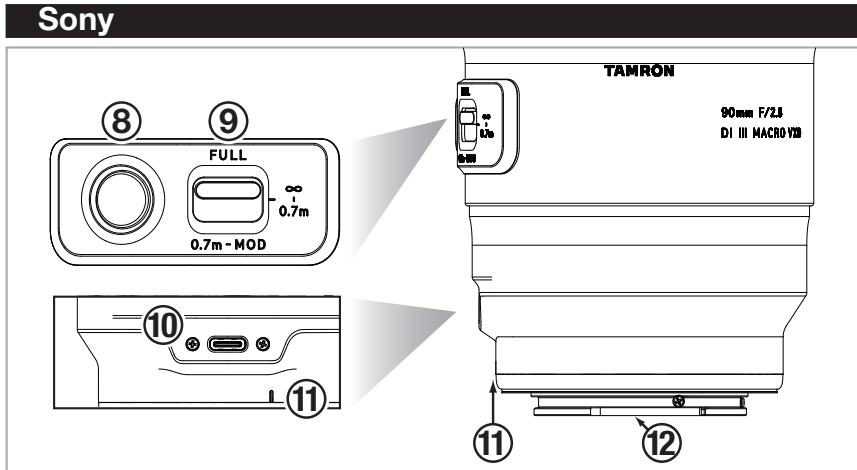
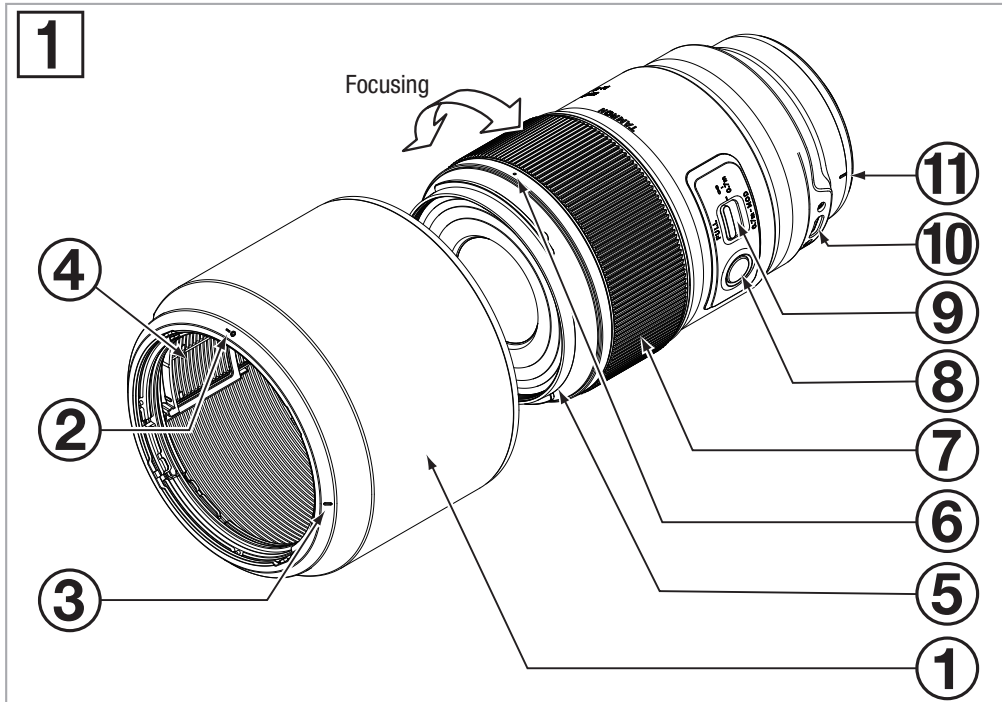


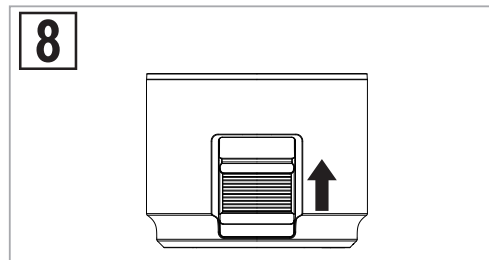
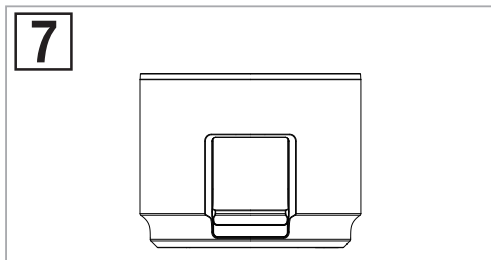
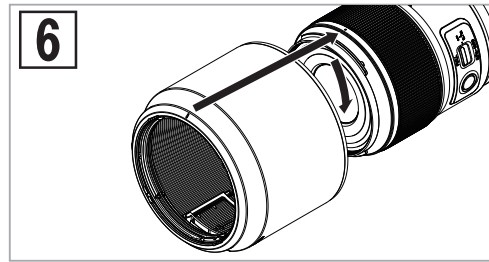
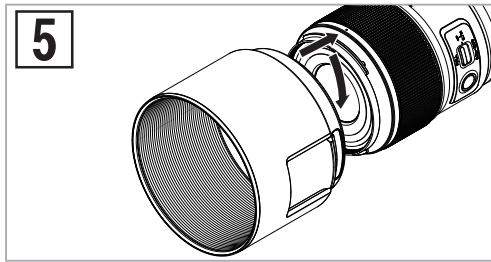
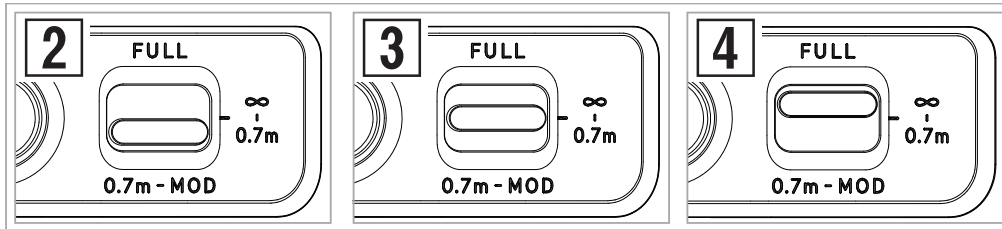
TAMRON

Model: F072 Owner's manual

90mm F/2.8 Di III MACRO VXD

For Sony E
For Nikon Z





CE * The **CE** Marking is a directive conformity mark of the European Community (EC).
 * Das **CE**-Zeichen entspricht der EC Norm.
 * La marquage **CE** est un marquage de conformité à la directive CEE (CE).
 * La marca **CE** es marca de conformidad según directiva de la Comunidad Europea (CE).
 * Il marchio **CE** attesta la conformità alla direttiva della Comunità Europea (CEE).
 * **CE** 标志表示符合欧洲共同体 (EC) 指标

CE The EEC Conformity Report applies to the Council Directive 2014/30/EU, 2011/65/EU and is used by Tamron Co., Ltd., manufacturer of this product.

Important information about software:
https://s3-ap-northeast-1.amazonaws.com/tamron-docs/consumer/support/download/inst/f072/f072_oss.pdf

РУССКИЙ

Благодарим вас за приобретение этого объектива Tamron. Прежде чем приступить к использованию вашего нового объектива, внимательно прочтите содержимое данного руководства пользователя, чтобы использовать объектив правильно. Также важно прочесть руководство камеры, к которой будет присоединяться объектив. После прочтения сохраните данное руководство пользователя в надежном месте.

Кроме того, прочтите подробное описание мер предосторожности, необходимых при эксплуатации объективов Tamron, в документе "Указания по безопасной эксплуатации объективов Tamron".

 • **Меры предосторожности, которые помогут избежать проблем.**

 • То, что вам следует знать в дополнение к основным операциям.

НАЗВАНИЯ ДЕТАЛЕЙ (см. рис. 1)

- | | |
|---|--|
| ① Бленда объектива | ② Метка для присоединения бленды |
| ③ Метка для фиксации бленды | ④ Окошко управления эффектами фильтра |
| ⑤ Кольцо для фильтра | ⑥ Метка для высвобождения бленды |
| ⑦ Кольцо фокусировки* | ⑧ Кнопка настройки фокусировки |
| ⑨ Переключатель ограничения дистанции фокусировки | ⑩ Порт подключения |
| ⑪ Метка крепления объектива | ⑫ Контакты в соединении между объективом и фотокамерой |

* Соответствует кольцу управления на объективах с байонетом Nikon Z.

ОСНОВНЫЕ ТЕХНИЧЕСКИЕ ХАРАКТЕРИСТИКИ


Модель	F072
Фокусное расстояние	90 мм
Максимальная апертура	F/2.8
Угол зрения (диагональ)	27°2'
Оптическая конструкция	12/15
Минимальное расстояние фокусировки	0,23 м (9,1 дюйма)
Максимальное увеличение	1:1
Диаметр фильтра	ø 67 мм
Длина	126,5 мм (4,98 дюйма) / Sony E, 128,5 мм (5,05 дюйма) / Nikon Z
Максимальный диаметр	ø 79,2 мм
Масса	630 г (22,2 унции) / Sony E, 640 г (22,6 унции) / Nikon Z
Бленда объектива	С окошком управления эффектами фильтра / HF072
Тип разъема	USB Type-C

 • **Длина: От переднего края объектива до поверхности байонета.**
• **Технические характеристики, внешний вид, функциональные возможности и т. д. могут меняться без предварительного уведомления.**

ПРИСОЕДИНЕНИЕ И СНЯТИЕ ОБЪЕКТИВА

Снимите с объектива заднюю крышку. Совместив метку крепления объектива ① с меткой крепления на фотокамере, вставьте объектив. Поворачивайте объектив по часовой стрелке, для байонетов Sony E, или против часовой стрелки, для байонетов Nikon Z, пока он не зафиксируется. Для того чтобы снять объектив, поворачивайте его в противоположном направлении, удерживая нажатой кнопку высвобождения объектива на фотокамере.

 • **Перед присоединением или снятием объектива выключайте питание фотокамеры.**

 • За подробной информацией обратитесь к руководству по эксплуатации своей фотокамеры.

ПЕРЕКЛЮЧЕНИЕ РЕЖИМА ФОКУСИРОВКИ (см. рис. 1)

■ Для Sony E

Выберите нужный режим фокусировки на фотокамере.


Для ручной фокусировки поверните кольцо фокусировки ⑦, чтобы получить нужный фокус.


■ Для Nikon Z

Выберите нужный режим фокусировки на фотокамере.

Автофокусировка: Применяйте соответствующую функцию своей фотокамеры и управляйте с помощью кольца фокусировки ⑦.

Ручная фокусировка: Поверните кольцо фокусировки ⑦, чтобы вручную сфокусироваться на объекте.

 • **В режиме AF работа автофокусировки зависит от объекта съемки и иногда может быть затруднена.**

 • За подробной информацией обратитесь к руководству по эксплуатации своей фотокамеры.

КНОПКА НАСТРОЙКИ ФОКУСИРОВКИ (см. рис. 1)

Для использования функции, которая была назначена с камеры, нажмите на кнопку настройки фокусировки ⑧.

Дополнительную информацию см. в руководстве камеры.

ПОРТ ПОДКЛЮЧЕНИЯ (см. рис. 1)

Объективы с портом подключения ⑩ можно подключать к компьютеру с помощью соединительного кабеля TAMRON (продается отдельно). Затем с помощью специального приложения "TAMRON Lens Utility™" можно обновлять встроенное ПО и регистрировать функции для кнопки настройки фокусировки ⑧.

Дополнительную информацию см. в справке приложения "TAMRON Lens Utility" в Интернете, используя ссылку, приведенную ниже.
<https://www.tamron.com/jp/consumer/support/help/lensutility/ru/>



- Не используйте соединительный кабель TAMRON (продается отдельно) ни для каких целей, кроме подключения к компьютеру объектива TAMRON, оснащенного портом подключения.
- Компания Tamron не несет никакой ответственности ни за какие потери или повреждение данных при использовании соединительного кабеля TAMRON (продается отдельно).

ОГРАНИЧИТЕЛЯ ДИСТАНЦИИ ФОКУСИРОВКИ (см. рис. 1, 2, 3, 4)

Когда включена автофокусировка, ускорить ее выполнение путем ограничения диапазона фокусировки можно с помощью переключателя ограничения дистанции фокусировки ⑨.

■ Для ограничения дистанций автофокусировки диапазоном дистанций до объектов на расстоянии от 0,7 м до MOD* (см. рис. 2)

Установите переключатель ограничения дистанции фокусировки ⑨ в положение "0,7m-MOD".

* MOD: Минимальное расстояние фокусировки

■ Для ограничения дистанций автофокусировки диапазоном дистанций до объектов на расстоянии от бесконечности до 0,7 м (см. рис. 3)

Установите переключатель ограничения дистанции фокусировки ⑨ в положение "∞-0,7m".

■ Чтобы использовать полный диапазон фокусных расстояний (см. рис. 4)

Установите переключатель ограничения дистанции фокусировки ⑨ в положение "FULL".

БЛЕНДА ОБЪЕКТИВА (см. рис. 1, 5, 6)

Бленда ① может отсекал паразитные лучи, которые могут отрицательно влиять на качество снимка.

■ Применение бленды объектива (см. рис. 5)

Совместите метку для присоединения бленды ② на бленде с меткой для высвобождения бленды ⑥ на объективе.

Поворачивайте бленду ① в направлении стрелки, пока метка для фиксации бленды ③ не совместится с меткой для высвобождения бленды ⑥.

■ Хранение бленды объектива (см. рис. 6)

Присоедините бленду ① в перевернутом положении и поворачивайте ее, пока она не зафиксируется со щелчком.



- Учтите, что в случае неправильного присоединения бленды ① возможно затемнение краев фотоснимка.

ОКОШКО УПРАВЛЕНИЯ ЭФФЕКТАМИ ФИЛЬТРА (см. рис. 1, 7, 8)

На нижней части бленды ① есть окошко, которое можно открыть для управления эффектами фильтра.

Когда окошко управления эффектами фильтра ④ на нижней части бленды ① открыто в направлении стрелки (см. рис. 8), такими фильтрами, как круговой поляризационный фильтр, фильтр ND и др. (продаются отдельно) можно управлять, не снимая бленды ①.

При съемке закрывайте окошко управления эффектами фильтра ④ в направлении, противоположном стрелке. (см. рис. 7)

МЕРЫ ПРЕДОСТОРОЖНОСТИ ПРИ ИСПОЛЬЗОВАНИИ

- Для обеспечения минимального расстояния фокусировки применяется система внутренней фокусировки (IF). При съемке на расстояниях, меньших бесконечности, угол зрения может быть шире, чем у других объективов с другими системами фокусировки.
- Бленда или корпус объектива могут затенять свет от вспышки. Рекомендуется заранее выполнять пробную съемку.
- Вследствие различий в системах индикации фотокамер, возможно отображение значений апертуры, отличающихся от максимального и минимального значений из технических характеристик. Это не свидетельствует об ошибке.
- Не прикасайтесь пальцами к контактам в соединении между объективом и фотокамерой ⑫. В противном случае возможна неисправность.
- При резком изменении температуры возможно образование конденсата, который может вызвать неисправности.
- На переднюю линзу нанесено стойкое к загрязнению покрытие. Сдув пыль с поверхности линз специальной грушей или другими средствами, протрите их сухой салфеткой.
- Никогда не используйте для очистки объектива бензин, разбавитель или другие органические растворители.
- Храните объектив в чистом месте с надлежащей вентиляцией.
- Дополнительную информацию об очистке и хранении объектива, совместимости с фотокамерами и другую справочную информацию см. на нашем веб-сайте. <https://www.tamron.com/global/consumer/support/>



Утилизация электрического и электронного оборудования в частных домовладениях. Утилизация электрического и электронного оборудования (применяется в Европейском союзе и других странах Европы с системами раздельного сбора отходов)

Этот знак указывает на то, что данное изделие не следует считать бытовыми отходами.

Такие изделия следует собирать отдельно от других отходов для переработки, как электрическое и электронное оборудование.

Если приобретены новые изделия, то данное изделие можно при удобном случае передать дистрибьютору или в систему сбора отработанного электрического и электронного оборудования.

Обеспечивая правильную утилизацию изделия, вы можете исключить возможные негативные последствия для окружающей среды и здоровья человека, которые могут возникнуть в результате неправильной утилизации этого изделия или его компонентов.

Утилизация данного изделия с нарушением правил может повлечь за собой штрафные санкции. Для получения дополнительной информации об утилизации данного изделия обратитесь в местное городское управление, службу сбора бытовых отходов или магазин, в котором вы приобрели изделие.

TAMRON

РУССКИЙ

Указания по безопасной эксплуатации объективов Tamron

С целью обеспечения безопасной эксплуатации обязательно внимательно прочтите "Указания по безопасной эксплуатации объективов Tamron" и руководство до начала использования изделия.

После прочтения сохраните их в надежном и легкодоступном месте, чтобы при необходимости воспользоваться ими для справки.

В зависимости от степени существующей опасности предупреждающие инструкции делятся на следующие две категории.



ВНИМАНИЕ

Обозначает инструкции, невыполнение или неправильное выполнение которых может привести к тяжелым травмам или смерти.

- Не фотографируйте и не смотрите через объектив или видоискатель фотокамеры, к которой он присоединен, на солнце или другие источники яркого света.
Это может привести к потере зрения, нанести прочий ущерб объектива или фотокамеры, или возгорание.
- Не разбирайте, не ремонтируйте и не модифицируйте объектив.
Это может вызвать повреждение объектива или фотокамеры.
- Храните объектив в недоступном для детей месте.
Падение объектива может нанести травму.



ОСТОРОЖНО

Обозначает инструкции, невыполнение или неправильное выполнение которых может нанести травмы или материальный ущерб.

- Не располагайте объектив под прямыми солнечными лучами и не оставляйте его в местах с чрезмерно высокой температурой, например, в автомобиле. Это может вызвать повреждение деталей внутри объектива или возгорание.
- Когда объектив не используется, обязательно надевайте на него крышку.
- Присоединяя объектив к фотокамере, проверяйте правильность присоединения и надежность его фиксации. Неправильное присоединение объектива может затруднить его снятие или стать причиной его отсоединения и падения, которое может вызвать повреждение или нанести травму.
- Не используйте объектив в других целях, кроме фотосъемки.
- Не транспортируйте объектив, присоединенным к штативу.
- Что касается объективов, оснащенных портом подключения
 - 1) Выполняя пользовательскую настройку объектива с использованием специального приложения (TAMRON Lens Utility™), размещайте объектив в устойчивом положении. Следите за тем, чтобы объектив не упал и не подвергся ударам.
 - 2) Подключая объектив к компьютеру, используйте соединительный кабель Tamron (приобретается отдельно).
 - 3) Не касайтесь порта подключения пальцами или металлическими предметами. Также не допускайте попадания в место нахождения порта подключения пыли или воды. В случае загрязнения порта подключения могут возникнуть проблемы с подключением.
- Компания Tamron не несет ответственности за ущерб, вызванный отказом, пожаром или другими осложнениями, произошедшими вследствие использования принадлежностей, не являющихся принадлежностями Tamron. Учтите, что в случае возникновения такого ущерба ремонт объектива Tamron будет платным, поскольку он не покрывается гарантией.