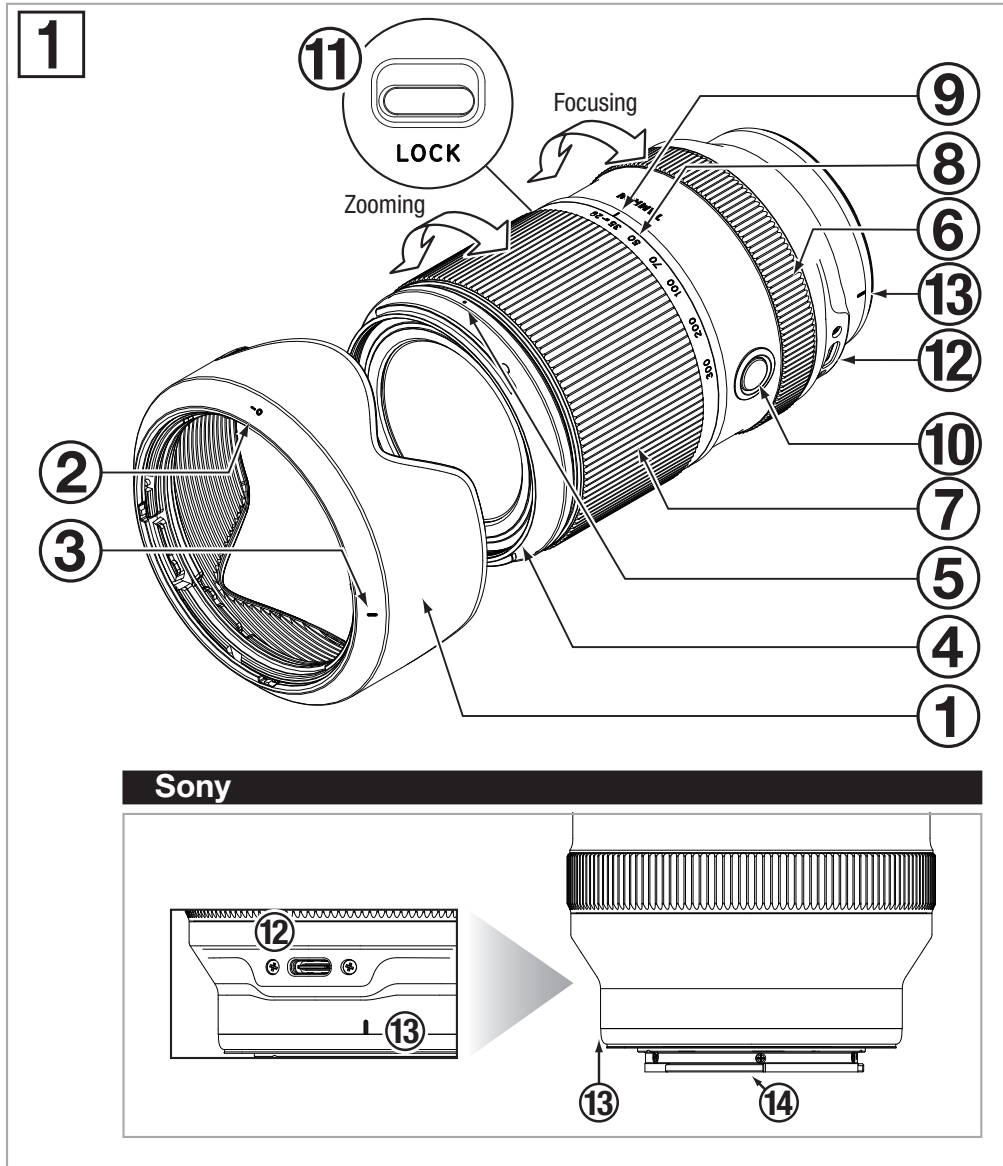
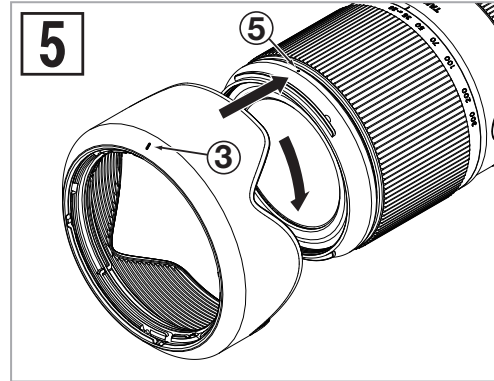
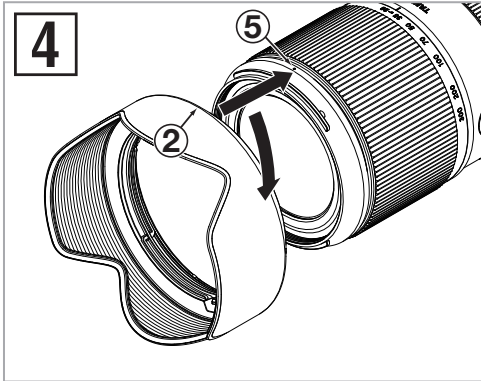
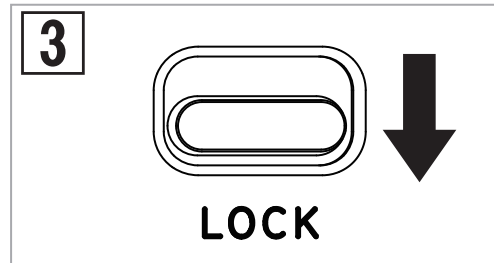
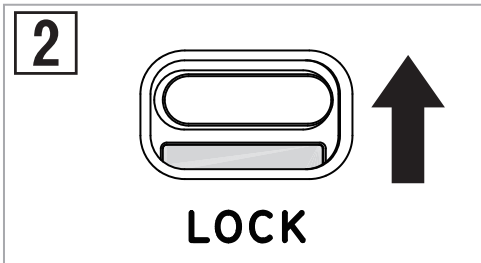


# TAMRON Model: A074 Owner's manual

## 28-300mm F/4-7.1 Di III VC VXD

For Sony E





**CE** \* The **CE** Marking is a directive conformity mark of the European Community (EC).  
 \* Das **CE**-Zeichen entspricht der EC Norm.  
 \* La marquage **CE** est un marquage de conformité à la directive CEE (CE).  
 \* La marca **CE** es marca de conformidad según directiva de la Comunidad Europea (CE).  
 \* Il marchio **CE** attesta la conformità alla direttiva della Comunità Europea (CEE).  
 \* **CE** 标志表示符合欧洲共同体 (EC) 指标

**CE** The EEC Conformity Report applies to the Council Directive 2014/30/EU, 2011/65/EU and is used by Tamron Co., Ltd., manufacturer of this product.

Important information about software:  
[https://s3-ap-northeast-1.amazonaws.com/tamron-docs/consumer/support/download/inst/a074/a074\\_oss.pdf](https://s3-ap-northeast-1.amazonaws.com/tamron-docs/consumer/support/download/inst/a074/a074_oss.pdf)

# РУССКИЙ

Благодарим вас за приобретение этого объектива Tamron. Прежде чем приступить к использованию вашего нового объектива, внимательно прочтите содержимое данного руководства пользователя, чтобы использовать объектив правильно. Также важно прочесть руководство камеры, к которой будет присоединяться объектив.

После прочтения сохраните данное руководство пользователя в надежном месте.

Кроме того, прочтите подробное описание мер предосторожности, необходимых при эксплуатации объективов Tamron, в документе "Указания по безопасной эксплуатации объективов Tamron".



• **Меры предосторожности, которые помогут избежать проблем.**



• То, что вам следует знать в дополнение к основным операциям.

## НАЗВАНИЯ ДЕТАЛЕЙ (см. рис. 1)

- |                                  |  |
|----------------------------------|--|
| ① Бленда объектива               | ② Метка для присоединения бленды                       |
| ③ Метка для фиксации бленды      | ④ Кольцо для фильтра                                   |
| ⑤ Метка для высвобождения бленды | ⑥ Кольцо фокусировки                                   |
| ⑦ Кольцо зуммирования            | ⑧ Шкала фокусных расстояний                            |
| ⑨ Метка фокусного расстояния     | ⑩ Кнопка настройки фокусировки                         |
| ⑪ Переключатель блокировки зума  | ⑫ Порт подключения                                     |
| ⑬ Метка крепления объектива      | ⑭ Контакты в соединении между объективом и фотокамерой |

## ОСНОВНЫЕ ТЕХНИЧЕСКИЕ ХАРАКТЕРИСТИКИ

Модель	A074
Фокусное расстояние	28 - 300 мм
Максимальная апертура	F/4-7,1
Угол зрения (диагональ)	75°23' - 8°15'
Оптическая конструкция	13/20
Минимальное расстояние фокусировки	0,19 м (7,48 дюйма) (Широкоугольный объектив) / 0,99 м (39,0 дюйма) (Телескопический объектив)
Максимальное увеличение	1:2,8 (Минимальное расстояние фокусировки при использовании широкоугольного объектива) 1:3,8 (Минимальное расстояние фокусировки при использовании телескопического объектива)
Диаметр фильтра	ø 67 мм
Длина	126 мм (4,96 дюйма)
Максимальный диаметр	ø 77 мм
Масса	610 г (21,5 унции)
Бленда объектива	HA074
Тип разъема	USB Type-C



• **Длина: От переднего края объектива до поверхности байонета.**  
• **Технические характеристики, внешний вид, функциональные возможности и т. д. могут меняться без предварительного уведомления.**

## ПРИСОЕДИНЕНИЕ И СНЯТИЕ ОБЪЕКТИВА

Снимите с объектива заднюю крышку. Совместив метку крепления объектива ⑬ с меткой крепления на фотокамере, вставьте объектив.

Поворачивайте объектив по часовой стрелке, пока он не зафиксируется.

Для того чтобы снять объектив, поворачивайте его в противоположном направлении, удерживая нажатой кнопку высвобождения объектива на фотокамере.



• **Перед присоединением или снятием объектива выключайте питание фотокамеры.**



• За подробной информацией обратитесь к руководству по эксплуатации своей фотокамеры.

## ПЕРЕКЛЮЧЕНИЕ РЕЖИМА ФОКУСИРОВКИ

Выберите нужный режим фокусировки на фотокамере.

Для ручной фокусировки поверните кольцо фокусировки ⑥, чтобы получить нужный фокус.

За подробной информацией обратитесь к руководству по эксплуатации своей фотокамеры.



• **В режиме AF работа автофокусировки зависит от объекта съемки и иногда может быть затруднена.**

## КОМПЕНСАЦИЯ ВИБРАЦИИ

Механизм VC (компенсации вибрации) уменьшает размытие изображения при съемке с рук.

### ■ Применение функции VC

Чтобы активировать функцию VC, установите функцию стабилизации изображения на фотокамере в состояние "ON". Если функция VC не нужна, переведите функцию стабилизации изображения в состояние "OFF".

Перед тем как сделать снимок, нажмите на кнопку спуска затвора наполовину и убедитесь, что изображение в видоискателе стабилизировано.

#### ● Функция VC эффективна в следующих условиях

- Плохое освещение
- Места, где запрещено использование вспышки
- Места, где нельзя пользоваться штативом

#### ● Результат работы функции VC может быть недостаточным в следующих условиях

- Съемка из сильно трясающегося транспортного средства
- Съемка с чрезмерным перемещением фотокамеры
- Съемка со штатива
- При съемке с выдержкой от руки (с длинными выдержками) выключайте установку стабилизации изображения на фотокамере. В противном случае работа функции VC может вызвать неисправность.



- Сразу же после нажатия на кнопку спуска затвора наполовину изображение в видоискателе может стать размытым. Это обусловлено принципами работы функции VC и не является признаком неисправности.
- При использовании функции VC с помощью фотокамеры можно сделать меньшее общее количество снимков из-за увеличения ее энергопотребления.
- Если при съемке фотокамера удерживается не руками (например, штативом), выключайте в настройках фотокамеры компенсацию вибрации.
- Когда фотокамера выключена или объектив снимается с фотокамеры, может ощущаться дребезжание объектива. Это не является признаком неисправности.
- За подробной информацией обратитесь к руководству по эксплуатации своей фотокамеры.

## КНОПКА НАСТРОЙКИ ФОКУСИРОВКИ (см. рис. 1)

Для использования функции, которая была назначена с камеры, нажмите на кнопку настройки фокусировки ⑩.  
Дополнительную информацию см. в руководстве камеры.

## ПОРТ ПОДКЛЮЧЕНИЯ (см. рис. 1)

Объективы с портом подключения ⑫ можно подключать к компьютеру с помощью соединительного кабеля TAMRON (продается отдельно). Затем с помощью специального приложения "TAMRON Lens Utility™" можно обновлять встроенное ПО и регистрировать функции для кнопки настройки фокусировки ⑩.

Дополнительную информацию см. в справке приложения "TAMRON Lens Utility" в Интернете, используя ссылку, приведенную ниже.  
<https://www.tamron.com/jp/consumer/support/help/lensutility/ru/>



- Не используйте соединительный кабель TAMRON (продается отдельно) ни для каких целей, кроме подключения к компьютеру объектива TAMRON, оснащенного портом подключения.
- Компания Tamron не несет никакой ответственности ни за какие потери или повреждение данных при использовании соединительного кабеля TAMRON (продается отдельно).

## ЗУММИРОВАНИЕ (см. рис. 1)

Чтобы отрегулировать фокусное расстояние (положение зума) до нужного положения, поверните кольцо зуммирования ⑦.

## БЛОКИРОВКА ЗУМА (см. рис. 1, 2, 3)

Кольцо зуммирования ⑦ можно заблокировать при фокусном расстоянии 28 мм, чтобы предотвратить его вращение.

### ■ Установка блокировки зума (см. рис. 2)

Совместите метку 28 мм на шкале фокусных расстояний ⑧ с меткой фокусного расстояния ⑨.  
Установите переключатель блокировки зума ① в направлении объекта.

### ■ Снятие блокировки зума (см. рис. 3)

Установите переключатель блокировки зума ① в направлении фотокамеры.



- Для зуммирования снимите блокировку и поворачивайте кольцо зуммирования ⑦.

## БЛЕНДА ОБЪЕКТИВА (см. рис. 1, 4, 5)

Бленда ① может отсекал паразитные лучи, которые могут отрицательно влиять на качество снимка.

### ■ Применение бленды объектива (см. рис. 4)

Совместите метку для присоединения бленды ② на бленде с меткой для высвобождения бленды ⑤ на объективе.  
Поворачивайте бленду ① в направлении стрелки, пока метка для фиксации бленды ③ не совместится с меткой для высвобождения бленды ⑤.

### ■ Хранение бленды объектива (см. рис. 5)

Присоедините бленду ① в перевернутом положении и поворачивайте ее, пока она не зафиксируется со щелчком.



- Учтите, что в случае неправильного присоединения бленды ① возможно затемнение краев фотоснимка.

## МЕРЫ ПРЕДОСТОРОЖНОСТИ ПРИ ИСПОЛЬЗОВАНИИ

- Для обеспечения минимального расстояния фокусировки применяется система внутренней фокусировки (IF). При съемке на расстояниях, меньших бесконечности, угол зрения может быть шире, чем у других объективов с другими системами фокусировки.
- Бленда или корпус объектива могут затенять свет от вспышки. Рекомендуется заранее выполнять пробную съемку.
- Вследствие различий в системах индикации фотокамер, возможно отображение значений апертуры, отличающихся от максимального и минимального значений из технических характеристик. Это не свидетельствует об ошибке.
- Не прикасайтесь пальцами к контактам в соединении между объективом и фотокамерой ⑭. В противном случае возможна неисправность.
- При резком изменении температуры возможно образование конденсата, который может вызвать неисправности.
- На переднюю линзу нанесено стойкое к загрязнению покрытие. Сдув пыль с поверхности линз специальной грушей или другими средствами, протрите их сухой салфеткой.
- Никогда не используйте для очистки объектива бензин, разбавитель или другие органические растворители.
- Храните объектив в чистом месте с надлежащей вентиляцией.
- Дополнительную информацию об очистке и хранении объектива, совместимости с фотокамерами и другую справочную информацию см. на нашем веб-сайте. <https://www.tamron.com/global/consumer/support/>



### Утилизация электрического и электронного оборудования в частных домовладениях. Утилизация электрического и электронного оборудования (применяется в Европейском союзе и других странах Европы с системами раздельного сбора отходов)

Этот знак указывает на то, что данное изделие не следует считать бытовыми отходами.

Такие изделия следует собирать отдельно от других отходов для переработки, как электрическое и электронное оборудование.

Если приобретены новые изделия, то данное изделие можно при удобном случае передать дистрибьютору или в систему сбора отработанного электрического и электронного оборудования.

Обеспечивая правильную утилизацию изделия, вы помогаете исключить возможные негативные последствия для окружающей среды и здоровья человека, которые могут возникнуть в результате неправильной утилизации этого изделия или его компонентов.

Утилизация данного изделия с нарушением правил может повлечь за собой штрафные санкции. Для получения дополнительной информации об утилизации данного изделия обратитесь в местное городское управление, службу сбора бытовых отходов или магазин, в котором вы приобрели изделие.

# TAMRON

# РУССКИЙ

## Указания по безопасной эксплуатации объективов Tamron

С целью обеспечения безопасной эксплуатации обязательно внимательно прочтите "Указания по безопасной эксплуатации объективов Tamron" и руководство до начала использования изделия.

После прочтения сохраните их в надежном и легкодоступном месте, чтобы при необходимости воспользоваться ими для справки.

В зависимости от степени существующей опасности предупреждающие инструкции делятся на следующие две категории.



### ВНИМАНИЕ

Обозначает инструкции, невыполнение или неправильное выполнение которых может привести к тяжелым травмам или смерти.

- Не фотографируйте и не смотрите через объектив или видоискатель фотокамеры, к которой он присоединен, на солнце или другие источники яркого света.  
Это может привести к потере зрения, нанести прочий ущерб объектива или фотокамеры, или возгорание.
- Не разбирайте, не ремонтируйте и не модифицируйте объектив.  
Это может вызвать повреждение объектива или фотокамеры.
- Храните объектив в недоступном для детей месте.  
Падение объектива может нанести травму.



### ОСТОРОЖНО

Обозначает инструкции, невыполнение или неправильное выполнение которых может нанести травмы или материальный ущерб.

- Не располагайте объектив под прямыми солнечными лучами и не оставляйте его в местах с чрезмерно высокой температурой, например, в автомобиле. Это может вызвать повреждение деталей внутри объектива или возгорание.
- Когда объектив не используется, обязательно надевайте на него крышку.
- Присоединяя объектив к фотокамере, проверяйте правильность присоединения и надежность его фиксации. Неправильное присоединение объектива может затруднить его снятие или стать причиной его отсоединения и падения, которое может вызвать повреждение или нанести травму.
- Не используйте объектив в других целях, кроме фотосъемки.
- Не транспортируйте объектив, присоединенным к штативу.
- Что касается объективов, оснащенных портом подключения
  - 1) Выполняя пользовательскую настройку объектива с использованием специального приложения (TAMRON Lens Utility™), размещайте объектив в устойчивом положении. Следите за тем, чтобы объектив не упал и не подвергся ударам.
  - 2) Подключая объектив к компьютеру, используйте соединительный кабель Tamron (приобретается отдельно).
  - 3) Не касайтесь порта подключения пальцами или металлическими предметами. Также не допускайте попадания в место нахождения порта подключения пыли или воды. В случае загрязнения порта подключения могут возникнуть проблемы с подключением.
- Компания Tamron не несет ответственности за ущерб, вызванный отказом, пожаром или другими осложнениями, произошедшими вследствие использования принадлежностей, не являющихся принадлежностями Tamron. Учтите, что в случае возникновения такого ущерба ремонт объектива Tamron будет платным, поскольку он не покрывается гарантией.